

## GUMIBÉLÉSŰ PILLANGÓSZELEP LUG TÍPUS

5.22

**DN 50 – 300  
PN 16**

### Alkalmazási terület:

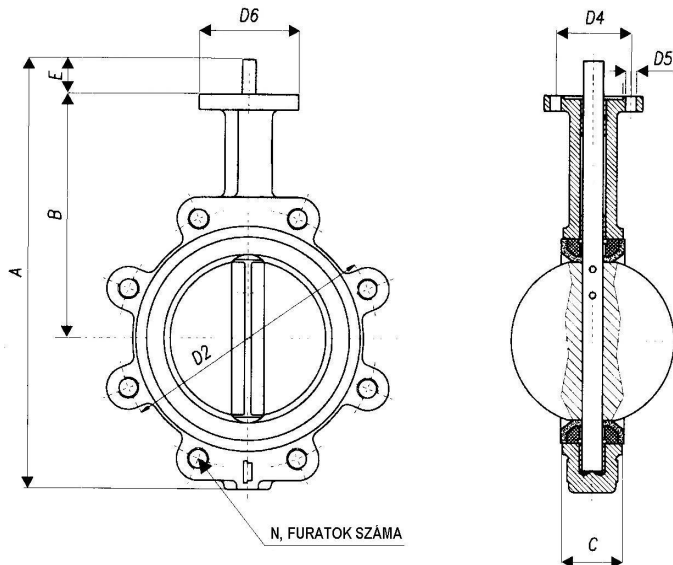
Univerzális alkalmazású pillangószelep, vízre, szennyvízre, hígított olajra, levegőre, illetve a szerelvény anyagaira közömbös folyadékokra.

Beépítési méret: DIN3202 szerint

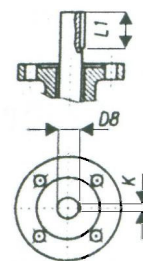
**Üzemi hőmérséklet:** (-10) – 80°C

### Működtetési módok:

- kézikarral
- Csigahajtóművel
- Elektromechanikus hajtóművel
- Pneumatikus hajtóművel



<b>FŐBB ALKATRÉSZEK ANYAGAI:</b>	
Megnevezés	Anyagminőség
<b>Ház</b>	GG20 - öntöttvas
<b>Tányér</b>	GGG50, vegyi nikkelezve
<b>Ülék</b>	NBR
<b>Tengely</b>	SS410 – saválló acél
<b>Kézikar</b>	GG20 - öntöttvas
<b>Tengelytömítés</b>	DN50-300: PTFE



	A	B	C	D4	D5	D2	N	D8	K	E	L1	Súly
<b>DN 50</b>	273	161	43	50	8	125	4	12,6	3	32	15	3,7 kg
<b>DN 65</b>	296	175	46	50	8	145	4	12,6	3	32	15	4,1 kg
<b>DN 80</b>	308	181	46	50	8	160	8	12,6	3	32	15	4,7 kg
<b>DN 100</b>	346	200	52	70	10	180	8	15,77	5	32	20	9,0 kg
<b>DN 125</b>	372	213	56	70	10	210	8	18,92	5	32	20	10,9 kg
<b>DN 150</b>	396	226	56	70	10	240	8	18,92	5	32	20	14,2 kg
<b>DN 200</b>	480	260	60	102	12	295	12	22,1	5	40	20	18,2 kg
<b>DN 250</b>	540	292	68	102	12	355	12	28,45	8	40	25	26,8 kg
<b>DN 300</b>	624	337	78	102	12	410	12	31,6	8	40	25	39,5 kg