

## GUMIBÉLÉSŰ PILLANGÓSZELEP KARIMÁK KÖZÉ ÉPÍTHETŐ

5.20

### Alkalmazási terület:

Univerzális alkalmazású pillangószelep, vízre, szennyvízre, hígított olajra, levegőre, illetve a szerelvény anyagaira közömbös folyadékokra.

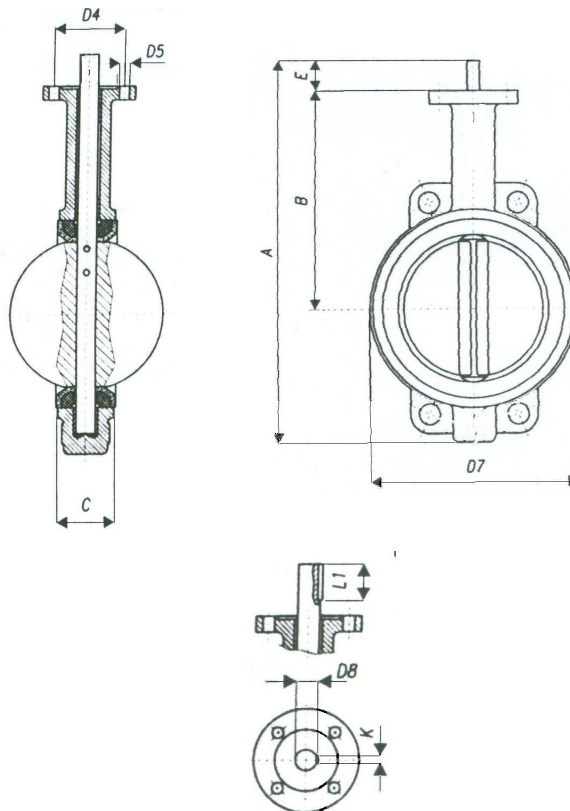
Beépítési méret: DIN3202 szerint

Üzemi hőmérséklet: (-10) – 80°C

### Működtetési módok:

- kézikarral
- Csigahajtóművel
- Elektromechanikus hajtóművel
- Pneumatikus hajtóművel

**DN 50 – 600**  
**PN 10/16**



### FŐBB ALKATRÉSZEK ANYAGAI:

Megnevezés	Anyagminőség
Ház	GG20 - öntöttvas
Tányér	GGG50, vegyi nikkelezve
Ülék	NBR
Tengely	SS410 - saválló acél
Kézikar	GG20 - öntöttvas
Tengelytömítés	DN50-300: PTFE DN 350-600: Bronz

	A	B	C	D4	D5	D7	D8	K	E	L1	Súly
<b>DN 50</b>	273	161	43	50	8	100	12,6	3	32	15	3,5 kg
<b>DN 65</b>	296	175	46	50	8	120	12,6	3	32	15	4,3 kg
<b>DN 80</b>	308	181	46	50	8	127	12,6	3	32	15	4,9 kg
<b>DN 100</b>	346	200	52	70	10	156	15,77	5	32	20	5,8 kg
<b>DN 125</b>	372	213	56	70	10	190	18,92	5	32	20	8,3 kg
<b>DN 150</b>	396	226	56	70	10	212	18,92	5	32	20	9,6 kg
<b>DN 200</b>	480	260	60	102	12	268	22,1	5	40	20	14,8 kg
<b>DN 250</b>	540	292	68	102	12	325	28,45	8	40	25	22,8 kg
<b>DN 300</b>	624	337	78	102	12	403	31,6	8	40	25	33,1 kg
<b>DN 350</b>	680	368	78	102	12	436	31,6	8	45	25	44,1 kg
<b>DN 400</b>	760	400	102	140	18	488	33,15	10	51,2	45	55,8 kg
<b>DN 500</b>	905	480	127	140	18	593	41,15	10	64,2	56	135,9 kg
<b>DN 600</b>	1091	562	154	165	22	693	50,65	16	64,2	58	212,3 kg