

ISG-DISC® PILLANGÓSZELEP, KARIMA KÖZÉ ÉPÍTHETŐ

5.10

DN 50 - 500
PN 25

Alkalmazási terület:

A pillangószelepek funkciójuknál fogva zárásra és nyitásra, valamint a közbenső helyzetekben szabályozásra alkalmazhatók.

Fő alkalmazási terület: vízelosztó rendszereknél, fűtő és vizesztítő berendezéseknél, valamint olaj és szennyvízszállító berendezéseknél, gőz, szuszpenzió és bizonyos oldószereket szállító vezetékeknél, levegőre, gázra az ülék anyagától függően.

Működtetési módok:

- kézikar DN 50-150
- kézi működtetés csigaáttétellel DN 50-500
- elektromechanikus DN 50-500
- pneumatikus DN 50-500
- beépítési készlet DN 50-500

Fő alkatrészek anyaga:

Ház: Aö 21 C MSZ 1749
1 C 25 MSZ EN 10083-2

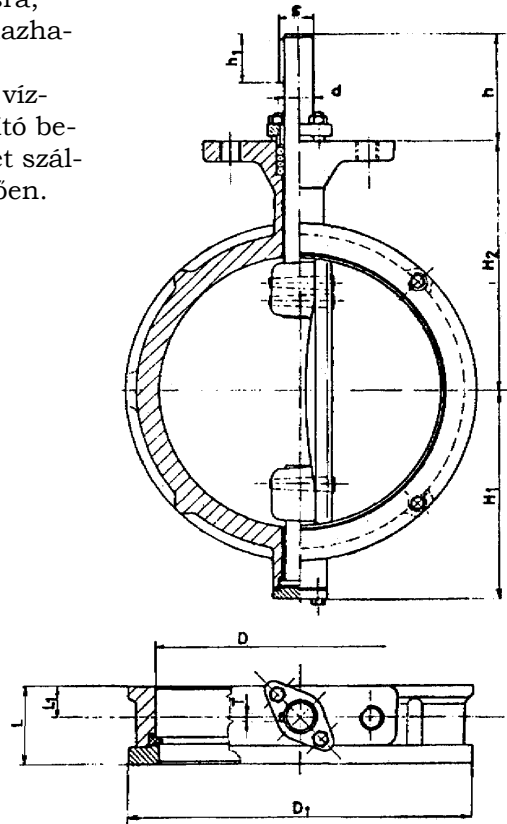
Tányér: Aö 21 C MSZ 1749
1 C 25 MSZ EN 10083-2, a
zárófelület 19%Cr, 12%Ni,
2,5%Mo minőségből
felrakóhegesztéssel kialakítva

Ülékgyűrű: EPDM (E)
VITON (V)

Tengely: KO 11 N MSZ 4360

Tömszelence: CHETRATHERM tisztagrafit tömítőgyűrűk

Fóliacsapágó: PTFE töltésű bronzszita



DN	D	D ₁	L	L ₁	H ₁	H ₂	h	h ₁	d	s	T	Δp	K _{v100}	kg/db
50	54	105	51	21	73	97,5	80	34	15	16,8	4	25	220	3,3
65	64	125	51	21	78	102,5	80	34	15	16,8	4	25	380	3,8
80	75	140	51	21	83,5	108	80	34	15	16,8	4	25	553	4,2
100	93	160	58	22	100	131	80	38	20	22	5	25	576	6
125	117	190	65	22	113	144	80	38	20	22	5	25	1000	8,5
150	142	215	71	25	135	170	110	49	25	27,5	6	25	1320	14
200	193	270	75	26	158	195	110	49	25	27,5	6	20	2680	19
250	240	325	81	28	192	238	140	56	30	33	8	16	4220	31
300	290	375	87	32	271	280	140	66	35	38	10	16	6250	45
350	341	435	94	32	296	305	140	66	35	38	10	10	8700	56
400	386	485	106	42	322	340	165	85	45	48,5	14	10	11400	82
500	486	590	130	54	400	410	165	99	55	58,5	14	10	17800	145

DN	Ház	Δp	Üzemi hőmérséklet (°C)	
			VITON (V)	EPDM (E)
50 - 150	acél	25	(-25) - (+150)	(-20) - (+130)
200	acél	20	(-25) - (+150)	(-20) - (+130)
250 - 300	acél	16	(-25) - (+150)	(-20) - (+130)
350 - 500	acél	10	(-25) - (+150)	(-20) - (+130)

Működtető nyomatékok terheletlenül és max. terhelésnél (Nm)													
DN	50	65	80	100	125	150	200	250	300	350	400	500	
Δp ₀	25	30	35	40	50	70	110	170	250	330	420	680	
Δp _{max}	40	40	50	60	80	140	180	280	450	500	700	1300	