

ÁTMENETI ELZÁRÓSZELEP ÖNTÖTTVASBÓL, KARIMÁS

1.10

DN 15 - 200
PN 16

Alkalmazási terület:

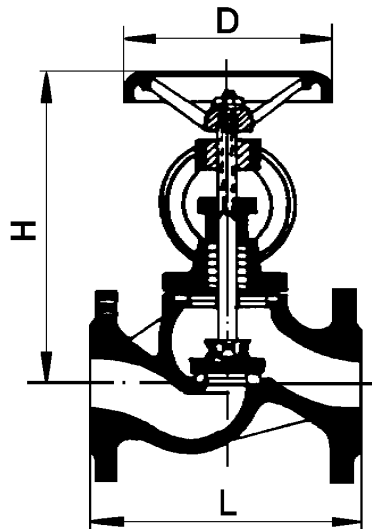
Hideg és melegvízre, telített vízgőzre valamint az alkatrészek anyagára közömbös folyadékokra az alábbi üzemi nyomás - hőfok táblázat szerinti tartományban.

Üzemi hőmérséklet: -10°C – 225°C

Csatlakozó méret: DIN 2501

Építési hosszúság: DIN 3202 F1

Szivárgási fokozat: DIN 3230/3



Nyomás - hőfok táblázat	
Hőmérséklet (°C)	Max. üzemi nyomás (bar)
120	16
165	13
190	11
225	10

Főbb alkatrészek anyagai	
megnevezés	anyagminőség
ház	GG-25
fedél	GG-25
ülék	Bronz
orsó	13% Cr
tömítés	Grafit
kézikerék	GG-25

DN	15	20	25	32	40	50	65	80	100	125	150	200
L	130	150	160	180	200	230	290	310	350	400	480	600
H	zárt	173	182	185	207	226	255	272	305	360	390	500
	nyitott	183	192	200	227	250	285	312	355	430	445	580
D	100	100	100	120	140	160	160	180	200	250	320	400
Súly (kg)	3,8	5	5,8	7,5	12	14	20	26	35	56	77	150