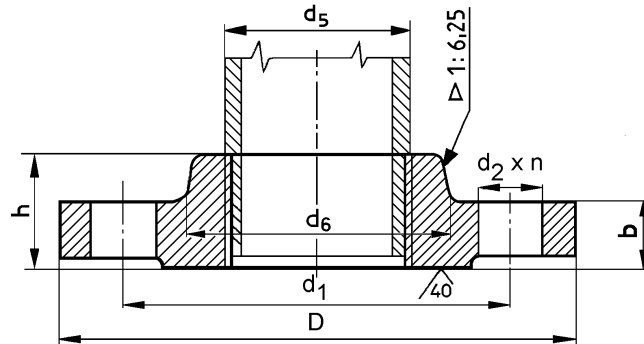


DN 10 - 150  
PN 10 - 16



**Alkalmazási terület:**

Csővezetékek összekötésére perempárként, illetve a nyomásfokozatnak megfelelő elzárószerkezetek ellenperemeként

Anyagminőség:

Megrendelés szerint

(Pl.: RSt 37.2 natúr, horganyzott)

| DN  | d <sub>5</sub> | menet  | D   | b  | h  | d <sub>1</sub> | d <sub>2</sub> | n | d <sub>6</sub> | kg    |
|-----|----------------|--------|-----|----|----|----------------|----------------|---|----------------|-------|
| 10  | 17,2           | G3/8   | 90  | 14 | 20 | 60             | 14             | 4 | 30             | 0,544 |
| 15  | 21,3           | G1/2   | 95  | 14 | 20 | 65             | 14             | 4 | 35             | 0,613 |
| 20  | 26,9           | G3/4   | 105 | 16 | 24 | 75             | 14             | 4 | 45             | 0,910 |
| 25  | 33,7           | G1     | 115 | 16 | 24 | 85             | 14             | 4 | 52             | 1,10  |
| 32  | 42,4           | G1 1/4 | 140 | 16 | 26 | 100            | 18             | 4 | 60             | 1,60  |
| 40  | 48,3           | G1 1/2 | 150 | 16 | 26 | 110            | 18             | 4 | 70             | 1,78  |
| 50  | 60,3           | G2     | 165 | 18 | 28 | 125            | 18             | 4 | 85             | 2,43  |
| 65  | 76,1           | G2 1/2 | 185 | 18 | 32 | 145            | 18             | 4 | 105            | 3,18  |
| 80  | 88,9           | G3     | 200 | 20 | 34 | 160            | 18             | 8 | 118            | 4,12  |
| 100 | 114,3          | G4     | 220 | 20 | 38 | 180            | 18             | 8 | 140            | 4,47  |
| 125 | 139,7          | G5     | 250 | 22 | 40 | 210            | 18             | 8 | 168            | 6,13  |
| 150 | 165,1          | G6     | 285 | 22 | 44 | 240            | 22             | 8 | 195            | 7,92  |