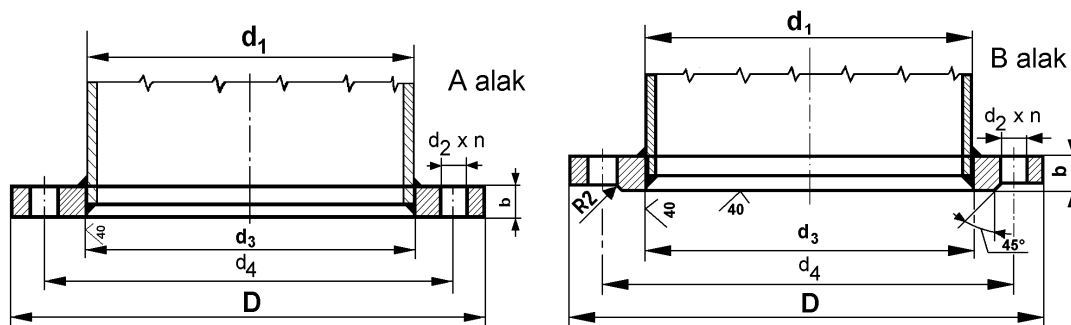


DIN 2573 CSŐVÉGRE HEGESZTHETŐ LAPOS ACÉLKARIMA

9.42

DN 10 - 500
PN 6



Alkalmazási terület:

Csővezetékek összekötésére perempárként, illetve a nyomásfokozatnak megfelelő elzárószerkezetek ellenperemeként

Anyagminőség:

Megrendelés szerint
(Pl.: RSt 37.2, KO 36)

DN	d ₁	d ₃	D	d ₄	d ₂	n	b	kg
10	17,2	17,7	75	50	11	4	12	0,363
15	21,3	22	80	55	11	4	12	0,41
20	26,9	27,6	90	65	11	4	14	0,60
25	33,7	34,4	100	75	11	4	14	0,74
32	42,4	43,1	120	90	14	4	16	1,19
40	48,3	49	130	100	14	4	16	1,39
50	60,3	61,1	140	110	14	4	16	1,53
65	76,1	77,1	160	130	14	4	16	1,89
80	88,9	90,3	190	150	18	4	18	2,98

DN	d ₁	d ₃	D	d ₄	d ₂	n	b	kg
100	114,3	115,9	210	170	18	4	18	3,46
125	139,7	141,6	240	200	18	8	20	4,60
150	168,3	170,5	265	225	18	8	20	5,22
200	219,1	221,8	320	280	18	8	22	7,15
250	273	276,2	375	335	18	12	24	9,61
300	323,9	327,6	440	395	22	12	24	12,6
350	355,6	359,7	490	445	22	12	26	15,6
400	406,4	411	540	495	22	16	28	18,4
500	508	513,6	645	600	22	20	30	24,6