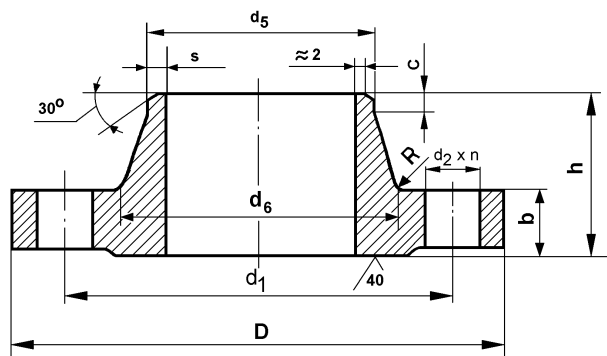


**DN 10 - 350  
PN 100**



**Alkalmazási terület:**

Csővezetékek összekötésére perempárként, illetve a nyomásfokozatnak megfelelő elzárószerkezetek ellenperemeként

**Anyagminőség:**

Megrendelés szerint  
(Pl.: A 44 B, KO 36, KL 7D)

DN	D	b	h	d5	d5	s	d6	d1	d2	n	R	c	kg
<b>50</b>	195	28	68	57	60,3	3,2	86	145	26	4	6	10	5,67
<b>65</b>	220	30	76	76,1	76,1	3,6	108	170	26	8	6	12	7,37
<b>80</b>	230	32	78	88,9	88,9	4	120	180	26	8	8	12	8,53
<b>100</b>	265	36	90	108	114,3	5	145	210	30	8	8	12	13
<b>125</b>	315	40	105	133	139,7	6,3	180	250	33	8	8	12	21,1
<b>150</b>	355	44	115	159	168,3	7,1	210	290	33	12	10	12	28,2
<b>200</b>	430	52	130	219,1	219,1	10	278	360	36	12	10	16	48,3
<b>250</b>	505	60	157	273	273	12,5	340	430	39	12	12	18	80,8
<b>300</b>	585	68	170	323,9	323,9	14	400	500	42	16	12	18	115
<b>350</b>	655	74	189	368	355,6	16	460	560	48	16	12	20	158

DN 15-40: PN 100=PN 160