

HÁROMJÁRATÚ GÖMBCSAP SZÉNACÉLBÓL ÉS SAVÁLLÓ ACÉLBÓL

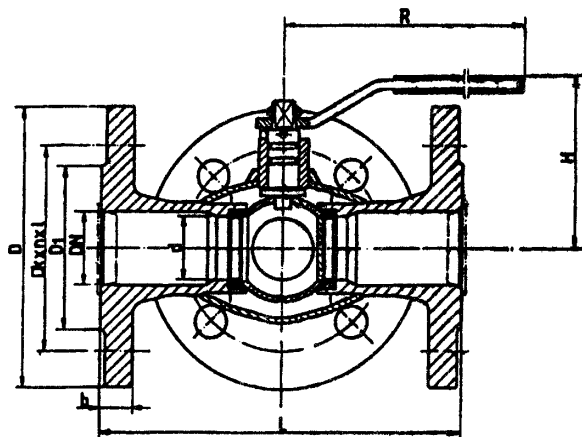
7.14

Alkalmazási terület:

A diagram szerinti nyomások és hőmérsékletek mértékéig hideg és melegvízre gőzre, levegőre. Forróvíz, távfűtési berendezéseknél, fűtő, szellőző és egészségügyi célokat szolgáló berendezésekhez, hidraulikához. Gázos kivitel felhasználható olajra, benzinre, földgázra, PB-gázra, stb. A gázos kivitel a TMB engedélyezési felügyelet által jóváhagyott termék. Saválló kivitel savakra, lúgokra is. A gömbcsapok „L” és „T” járatlással készülnek.

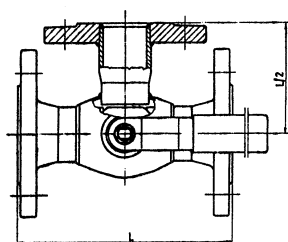
DN 10-50: PN 40

DN 65-100: PN 16



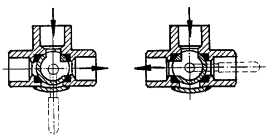
FŐBB ALKATRÉSZEK ANYAGAI:	
Megnevezés	Anyagminőség
Ház	A 37 MSZ 29 KO 36 Ti MSZ 4360
Gömb	KO 36 Ti MSZ 4360
Ülék	PTFE
Orsó	KO 11 N MSZ 4360
Orsó töm.	fluorelasztomer, EPDM

Karimás

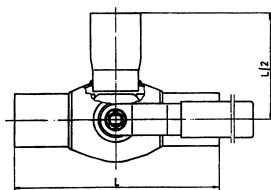


DN	d	d1	D	D1	Dk x n x l	b	L	H	R	kg/db
10	10	12	90	42	60 x 4 x 14	16	120	74	130	1,4
15	10	15	95	47	65 x 4 x 14	16	130	74	130	1,6
20	15	20	105	58	75 x 4 x 14	18	150	78	130	2,5
25	20	25	115	68	85 x 4 x 14	18	160	85	135	2,8
32	25	32	140	78	100 x 4 x 18	18	180	90	135	4,6
40	32	40	150	88	110 x 4 x 18	18	200	140	180	6,1
50	40	50	165	102	125 x 4 x 18	20	230	140	180	8,1
65	50	71	185	122	145 x 4 x 18	18	270	150	290	8,4
80	65	82,5	200	138	160 x 8 x 18	20	280	170	290	10,4
100	80	108	220	158	180 x 8 x 18	20	300	215	400	15,2

Funkciós ábrák „L” illetve „T” járat esetén:

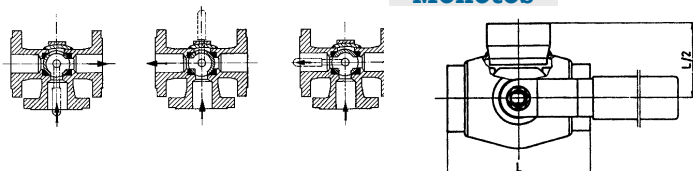


Hegesztő toldatos



DN	d	D	s	L	H	R	kg/db
10	10	17,2	2,0	210	74	130	0,6
15	10	21,3	2,0	210	74	130	0,6
20	15	26,9	2,3	230	78	130	0,8
25	20	33,7	2,6	230	85	135	1,1
32	25	42,4	2,6	260	90	135	1,5
40	32	48,3	2,6	260	98	180	2,7
50	40	60,3	2,9	300	98	180	3,4

Menetes



DN	d	d1	L1	L	H	R	kg/db
10	10	3/8"	12	60	74	130	0,4
15	10	1/2"	14	65	74	130	0,4
20	15	3/4"	16	75	78	130	0,5
25	20	1"	14	90	85	135	0,7
32	25	1 1/4"	16	105	9	135	1,2
40	32	1 1/2"	16	120	98	180	2,5
50	40	2"	19	145	98	180	3