

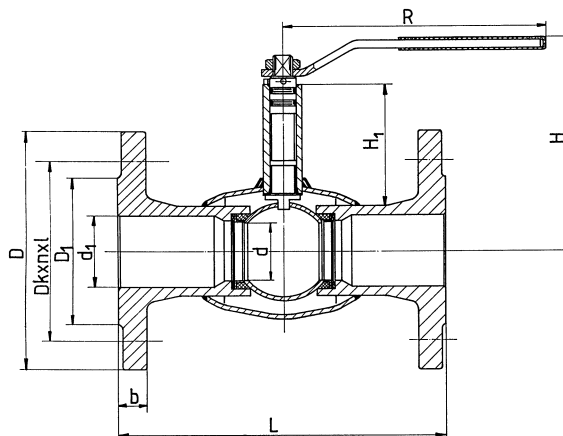
UNIBALL® SZIGETELHETŐ GÖMBCSAP SZÉNACÉLBÓL

7.17

Alkalmazási terület:

A gömbcsapok szigetelt csőrendszerekkel szembeni igények kielégítésére készülnek. Más típusokkal szemben ugyanis, meghosszabbított működtető rendszerük lehetővé teszi a gömbcsapnak a csőrendszerrel egyenértékű szigetelését is, mivel a működtető elem a szigetelésen kívülre ér, így a csőrendszer homogén szigetelése biztosítható. Mindenekelőtt a távhőrendszerekben kedveltek, de ezen előnyeik minden más a környezettől eltérő, vagy az áramló közeg üzemi hőmérsékleten tartásában érdekelt technológiai csővezetéknekél érvényesíthetőek.

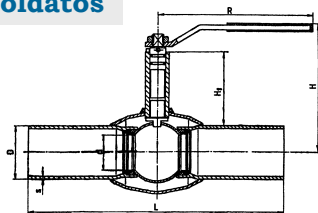
DN 10-50: PN 40
DN 65-100: PN 16



FŐBB ALKATRÉSZEK ANYAGAI:	
Megnevezés	Anyagminőség
Ház	A 37 MSZ 29
Gömb	KO 36 Ti MSZ 4360
Ülék	PTFE
Orsó	KO 11 N MSZ 4360
Orsó töm.	fluorelasztomer, EPDM

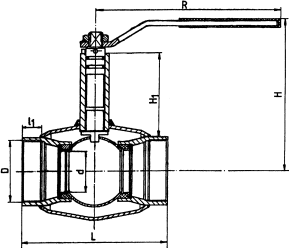
DN	d	d1	D	D1	Dk x n x l	b	L	H	H1	R	kg/db
10	10	12	90	42	60 x 4 x 14	16	120	110	55	130	1,4
15	10	15	95	47	65 x 4 x 14	16	130	110	55	130	1,6
20	15	20	105	58	75 x 4 x 14	18	150	114	55	130	2,5
25	20	25	115	68	85 x 4 x 14	18	160	123	60	135	2,8
32	25	32	140	78	100 x 4 x 18	18	180	127	60	135	4,6
40	32	40	150	88	110 x 4 x 18	18	200	141	85	180	6,1
50	40	50	165	102	125 x 4 x 18	18	230	147	85	180	8,1
65	50	69	185	122	145 x 4 x 18	18	290	215	105	200	8,9
80	65	82	200	138	160 x 8 x 18	20	310	230	105	300	10,4
100	80	100	220	158	180 x 8 x 18	20	350	300	105	400	15,2

Hegesztő toldatos



DN	d	D	s	L	H	H1	R	kg/db
10	10	17,2	2,0	210	110	55	130	0,4
15	10	21,3	2,0	210	110	55	130	0,4
20	15	26,9	2,3	230	114	55	130	0,6
25	20	33,7	2,6	230	123	60	135	0,8
32	25	42,4	2,6	260	127	60	135	1,2
40	32	48,3	2,6	260	141	85	180	2,4
50	40	60,3	2,9	300	147	85	180	3,0

Menetes



DN	d	d1	L1	L	H	H1	R	kg/db
10	10	3/8"	12	60	110	55	130	0,3
15	10	1/2"	15	65	110	55	130	0,3
20	15	3/4"	16	75	114	55	130	0,4
25	20	1"	17	90	123	60	135	0,5
32	25	1 1/4"	19	105	127	60	135	1,0
40	32	1 1/2"	19	120	141	85	180	2,2
50	40	2"	20	145	147	85	180	2,7