

SZERELHETŐ TELJES ÁTÖMLÉSŰ GÖMBCSAP SZÉNACÉLBÓL

7.22

Alkalmazási terület:

Csővezetékbe építve elzáró szerelvényként az áramló közeg elzárására és nyitására, hideg és melegvízre, vízgőzre, levegőre, gázra, olajszármazékokra, valamint az alkatrészek anyagára különböző folyadékokra az alábbi nyomás-hőfok táblázat szerint.

Csatlakozó méret: DIN 2501

Építési hossz: DIN 3202-F1

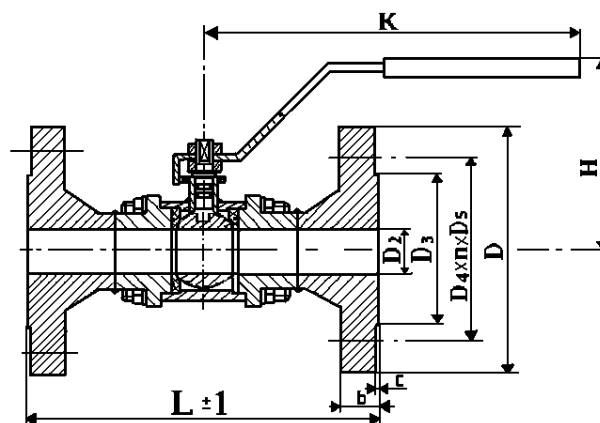
Szivárgási fokozat: DIN 3230/3

MMBH engedély: 1924-

01/36000/2004

DN 15 - 80

PN 40



FŐBB ALKATRÉSZEK ANYAGAI:

Megnevezés	Anyagminőség
Ház	szénacél (St37)
Karima	szénacél (St37)
Gömb	saválló acél (SS 316)
Zárógyűrű	PTFE
Orsó	rozsdamentes acél (1.4021)
Tömítés	„O” gyűrű

DN	D	D2	D3	D4 x n x D5	b	f	L	H	K	kg
15	95	15	45	65 x 4 x 14	16	2	130	78	122	2,65
20	105	20	58	75 x 4 x 14	18	2	150	78	122	3,4
25	115	25	68	85 x 8 x 14	18	2	160	82	122	4,6
32	140	32	78	100 x 4 x 18	18	3	180	102	162	6,9
40	150	40	88	110 x 4 x 18	18	3	200	107	162	9,2
50	165	50	102	125 x 4 x 18	20	3	230	128	242	10,8
65	185	65	122	145 x 8 x 18	22	3	270	132	242	21,3
65	185	65	122	145 x 8 x 18	22	3	290	132	242	21,5
80	200	80	138	160 x 8 x 18	24	3	280	200	330	23,5
80	200	80	138	160 x 8 x 18	24	3	310	200	330	23,8