

SZERELHETŐ GÖMBCSAP SZÉNACÉLBÓL

7.21

DN 65 - 150
PN 16

Alkalmazási terület:

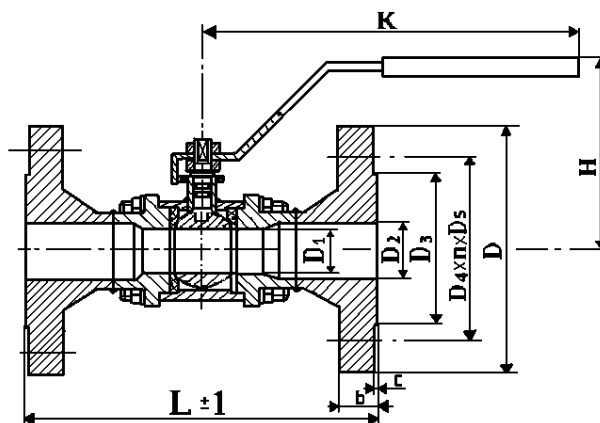
Csővezetékbe építve elzáró szerelvényként az áramló közeg elzárására és nyitására, hideg és melegvízre, vízgőzre, levegőre, gázra, olajszármazékokra, valamint az alkatrészek anyagára közömbös folyadékokra az alábbi nyomás-hőfok táblázat szerint.

Csatlakozó méret: DIN 2501

Építési hossz: DIN 3202-F1

Szivárgási fokozat: DIN 3230/3

MMBH engedély: 1924-01/36000/2004

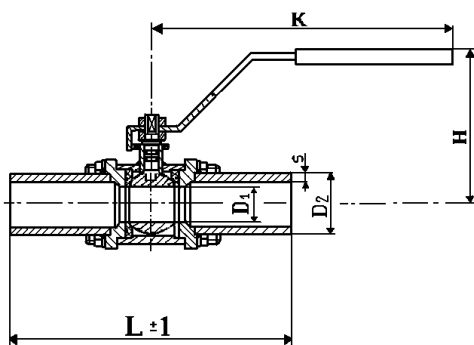


FŐBB ALKATRÉSZEK ANYAGAI:

Megnevezés	Anyagminőség
Ház	szénacél (St37)
Gömb	saválló acél (SS 316)
Zárógyűrű	PTFE
Orsó	rozsdamentes acél (1.4021)
Tömítés	„O” gyűrű

DN	D	d1	D2	D3	D4 x n x D5	b	f	L	H	K	kg
65	185	50	65	122	145 x 4 x 18	19	3	270	132	242	14,0
65	185	50	65	122	145 x 4 x 18	19	3	290	132	242	14,3
80	200	65	80	138	160 x 8 x 18	19	3	280	200	330	22,0
80	200	65	80	138	160 x 8 x 18	19	3	310	200	330	22,3
100	220	80	100	158	180 x 8 x 18	19	3	300	212	330	26,8
100	220	80	100	158	180 x 8 x 18	19	3	350	212	330	27,4
125	250	100	125	184	210 x 8 x 18	22	3	325	205	750	44,0
150	285	125	150	212	240 x 8 x 22	22	3	350	255	750	67,0

Hegesztő toldatos



DN	D1	D2	S	L	H	K	kg
65	50	76,1	2,9	270	132	242	6,1
80	65	88,9	3,2	280	200	330	12,6
100	80	108	3,6	300	212	330	16,6
125	100	133	4,0	325	205	750	32,7
150	125	159	4,0	350	255	750	53,1