

SZERELHETŐ MENETES GÖMBCSAP SAVÁLLÓ ACÉLBÓL

7.51

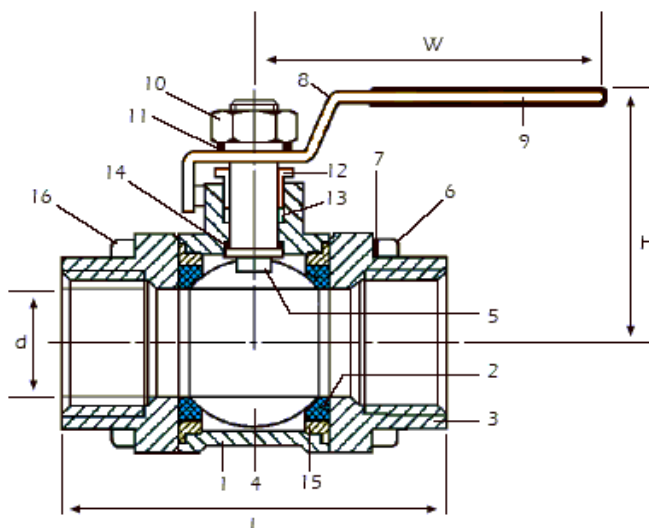
DN 15 - 50
PN 63

Alkalmazási terület:

Csővezetékbe építve elzáró szerelvényként az áramló közeg elzárására és nyitására, hideg és meleg vízre, vízgőzre, levegőre, savakra, lúgokra, valamint az alkatrészek anyagára közömbös folyadékokra az alábbi nyomás-hőfok táblázat szerint.

Szivárgási fokozat: DIN 3230/3

Kivitel: Teljes átömlésű



63 bár	-50°C
63 bár	80°C
28 bár	150°C
10 bár	180°C
5 bár	210°C

Megrendelés esetén kérjük megadni az alábbi adatokat:

- DN névleges átmérő
- PN névleges nyomás
- PÜ üzemi nyomás
- üzemi hőmérséklet
- áramló közeg
- egyedi igények

FŐBB ALKATRÉSZEK ANYAGAI:

Megnevezés	Anyagminőség
1. Ház	CF8M saválló acél
2. Üléggyűrű	PTFE
3. Karmantyú	CF8M saválló acél
4. Gömb	SS 316 saválló acél
5. Orsó	SS 316 saválló acél
6. Anya	SS 304 saválló acél
7. Alátét	SS 304 saválló acél
8. Kézikar	SS 304 saválló acél
9. Kézikar burkolat	Műanyag
10. Anya	SS 316 saválló acél
11. Alátét	SS 304 saválló acél
12. Szorító gyűrű	SS 304 saválló acél
13. Orsótömítés	PTFE
14. Tömítő gyűrű	PTFE
15. Tömítő gyűrű	PTFE
16. Csavar	SS 304 saválló acél

DN	d	L	H	W	kg	Nyomaték igény
15	15	75	48	120	0,63	5 Nm
20	20	80	54	120	0,92	7 Nm
25	25	90	72	157	1,45	11 Nm
32	32	110	75	157	2,29	17 Nm
40	38	120	80	190	3,10	20 Nm
50	50	140	93	190	5,25	24 Nm