


Elephant 400 V-os elektromos láncos emelő

A 400 V-os elektromos láncos emelő megbízhatóak és robusztus acéllemez házzal készülnek. Ez a közkedvelt emelőt alap kivitelben emelési végállás-kapcsolókkal és dugaszoló aljzatos 24 V-os vezérléssel szerelték fel. A magas bekapcsolási időtartam és a gyors emelési sebesség problémamentes működést és hosszú élettartamot garantálnak.

Teherbírás: 150 kg - 3000 kg.

Jellemzők

- 400 V, 3 fázis, 50/60 Hz - 24 V vezérlő feszültség.
- Megcsúszó tengelykapcsolós túlterhelésgátlás.
- A terhet bármely kívánt magasságban megtartó fék.
- Elektromos végállás-kapcsoló, a felső és alsó horogállásnál (az ALC típusok kivételével).
- 24 V-os vezérlés (az ALC típusoknál közvetlen vezérlésű vészleállító kapcsoló).
- Dugaszolt csatlakozós tápkábel és vezérlőkábel (az ALC típusok kivételével).
- Fázisfelcserélés elleni biztosítás (az ALC típusok kivételével).
- Pewag galvanikusan horganyzott teherlánc. DAT (80) minőségi osztály, EN 818/7 szerint.

Alap kivitel

- 3 m emelési magasság (max. távolság az alsó és felső horogállás között).
- 1.8 m vezérlési magasság, tehermentesítéssel.
- Elektromos végállás-kapcsoló a felső és alsó horogállásnál (az ALC típusok kivételével).
- 24 V-os vezérlő függőkapcsoló (az ALC 380 V / 24V vezérlésű típusok kivételével).
- 4 m csatlakozó kábel.
- Műanyag láncgyűjtő 3 m emelési magassághoz.

Opciók

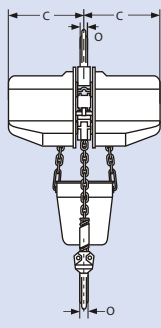
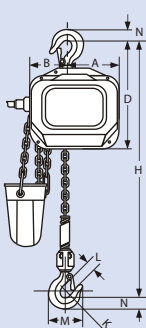
- Nagyobb emelési és vezérlési magasságok.
- Nagyobb láncgyűjtő.
- Rádió távvezérlés (lásd 20. oldal).

Felárak	Megr. sz.	Ár
1 m plusz vezérlőkábel	4038100	
Nagyobb láncgyűjtő	4488000	

Típus	Megr. sz.	Teherbírás (kg)	Fő-finom-emelési sebesség (m/min.)	Bekapcsolási időtart. 120 sch/h (%)	Emelőmotor teljesítmény fő-/finom emelés (kW)	Teherlánc DxT (mm)	Lánc-ágak száma	Max. emelési magasság (m)	Min. beépítési magasság (mm)	Futómacskával összeépítve				Tömeg (kg)	Ár 3 m emelési magassággal	+ 1 m emelési magasság felára
										111 horog (mm)	direkt (mm)	MAS horog (mm)	direkt (mm)			
ALC -0.15	0514001	150	9.0	40	0.55	4 x 12	1	30	325	-	-	-	-	18		
ALC -0.25	0514003	250	9.0	40	0.55	4 x 12	1	30	325	-	-	-	-	18		
ALC -0.5	0514005	500	4.5	40	0.55	4 x 12	2	15	500	-	-	-	-	22		
FAH -0.5	0515001	500	7.0	40	0.9	6.3 x 19.1	1	30	480	577	488	619	530	43		
FAH -1.0	0515003	1.000	7.6	40	1.6	7.1 x 21.2	1	30	570	687	576	709	597	56		
FAH -2.0	0515005	2.000	3.8	40	1.6	7.1 x 21.2	2	15	710	854	712	867	724	64		
FAH -3.0	0515007	3.000	2.5	40	1.6	7.1 x 21.2	3	10	810	975	816	990	831	83		
FBH -0.5	0512013	500	7.0/1.8	40/20	0.9/0.25	6.3 x 19.1	1	30	480	577	488	619	530	44		
FBH -1.0	0512015	1.000	7.6/1.9	40/20	1.6/0.4	7.1 x 21.2	1	30	570	687	576	709	597	57		
FBH -2.0	0512017	2.000	3.8/1.0	40/20	1.6/0.4	7.1 x 21.2	2	15	710	854	712	867	724	65		
FBH -3.0	0512019	3.000	2.5/0.6	40/20	1.6/0.4	7.1 x 21.2	3	10	810	975	816	990	831	84		

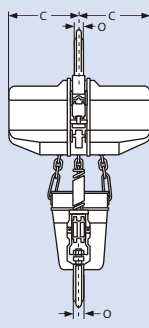
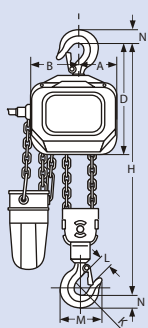
FAH-0.5/1.0

FBH-0.5/1.0



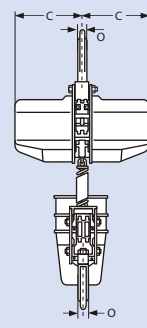
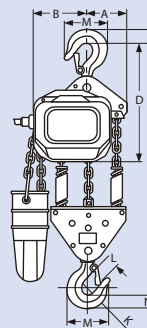
FAH-2.0

FBH-2.0



FAH-3.0

FBH-3.0



Típus	A (mm)	B (mm)	C (mm)	D (mm)	H _{min} (mm)	K (mm)	L (mm)	M (mm)	N (mm)	O (mm)
FAH/FBH-0.5	161	124	224	311	480	36	26	86	24	19
FAH/FBH-1.0	170	128	239	348	570	43	33	107	31	23
FAH/FBH-2.0	133	165	239	372	710	53	42	144	44	30
FAH/FBH-3.0	148	208	239	427	810	60	50	165	49	35

Az ALC típusok méretábrázolása a következő oldalon található.

Kézi mozgatású haladóművek: 22. oldal

Elektromos haladóművek az FAH és FBH típusokhoz: 21. oldal

Elephant 230 V-os elektromos láncos emelők

H



Az Elephant 230 V-os elektromos láncos emelők kompakt kivitelűek és önsúlyuk is csekély (alumínium ház).

Széleskörű felhasználhatóság a hosszú bekapcsolási időtartam és a gyors emelési sebesség kombinációja következtében.

Teherbírás: 100 kg - 500 kg.

Jellemzők

- 230 V, 1 fázis, 50/60 Hz - közvetlen vezérlés.
- Megcsúszó tengelykapcsolós túlterhelésgátlás.
- Önzáró fék, mely a terhet bármely kívánt magasságban megtartja.
- Pewag galvanikusan horganyzott teherlánc. DAT (80) minőségi osztály, EN 818/7 szerint.

Alapkvitel

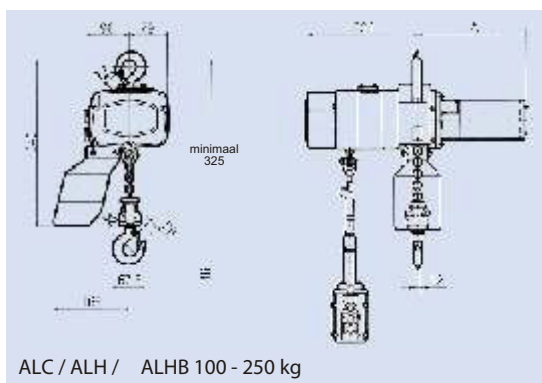
- 3 m emelési magasság (max. távolság az alsó és felső horogállás között).
- 1.8 m vezérlési magasság, tehermentesítéssel és függőkapcsoló (közvetlen vezérlés)
- 4 m csatlakozó kábel.
- Műanyag láncgyűjtő 3 m emelési magassághoz.

Opciók

- Nagyobb emelési és vezérlési magasságok.
- Nagyobb láncgyűjtő.
- Rádió távvezérlés (lásd 20. oldal).

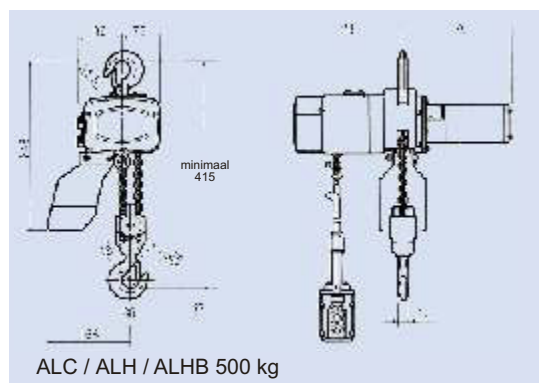
Felárak	Megr. sz.	Ár
1 m plusz vezérlőkábel	4038100	
Nagyobb láncgyűjtő	4488000	

Típus	Megr. sz.	Teherbírás (kg)	Fő-finom-emelési sebesség (m/min.)	Bekapcsolási időtart. 120 sch/h (%)	Emelőmotor teljesítmény fő-finom-emelés (kW)	Teherlánc DxT (mm)	Láncágak száma	Max. emelési magasság (m)	Min. beépítési magasság (mm)	Tömeg (kg)	Ár 3 m emelési magassággal	+1 m emelési magasság felára
ALH-0.1	0513005	100	13.0	30	0.3	4 x 12	1	30	325	15		
ALH-0.16	0513007	160	15.0	30	0.6	4 x 12	1	30	325	17		
ALH-0.25	0513009	250	10.0	30	0.6	4 x 12	1	30	325	17		
ALH-0.5	0513011	500	5.0	30	0.6	4 x 12	2	15	415	20		
ALHB-0.1	0513015	100	13.0/4.0	30	0.3	4 x 12	1	30	325	15		
ALHB-0.16	0513017	160	15.0/5.0	30	0.6	4 x 12	1	30	325	17		
ALHB-0.25	0513019	250	10.0/4.0	30	0.6	4 x 12	1	30	325	17		
ALHB-0.5	0513021	500	5.0/2.0	30	0.6	4 x 12	2	15	415	20		



Az AL típusok esetében az A méret a motor fajtájától függ

Motor teljesítmény	A (mm)
1 ph. / 300 W .	177
1 ph. / 600 W .	233
3 ph. / 550 W .	203



📖 Kézi mozgatású haladóművek: 22. oldal



SR 400 V-os elektromos láncos emelők


Az új REMA SR egy műszaki megoldásaiban előremutató, modern elektromos láncos emelő, olyan figyelemreméltó előnyökkel, mint a nagyon magas bekapcsolási időtartam és a moduláris felépítés.

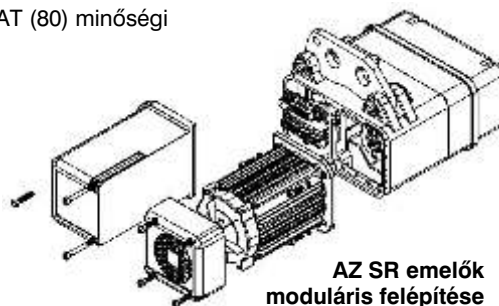
Teherbírás: 125 kg - 000 kg (nagyobb teherbírású változatok fejlesztés alatt).

Jellemzők

- 400 V, 3 fázis, 50/60 Hz - 24 V vezérlő feszültség.
- Tetszetős megjelenés, alacsony beépítési magasság.
- Nagyon magas bekapcsolási időtartam a levegőhűtésű emelőmotor alkalmazása következtében. Trópusi klimatikus viszonyok mellett is üzemeltethető.
- Széles választék az összes FEM hajtóműcsoportban.
- Könnyű javíthatóság és karbantarthatóság a moduláris felépítés következtében.
- A szabadalmaztatott megcsúszo tengelykapcsolós egység az összes biztonsági követelménynek megfelel, a teher még a tengelykapcsoló meghibásodásakor vagy túlterhelésekor sem zuhan le.
- A terhet bármely kívánt magasságban megtartó fék.
- A moduláris felépítés következtében a motor, a zárt hajtómű, a fék és a meghajtómotor egymástól függetlenül cserélhetők.
- Egyszerűen és gyorsan átszerelhető egy láncágas kivitelről két láncágas kivitelre a szabadalmaztatott láncvég-reteszelésnek köszönhetően.
- Pewag galvanikusan horganyzott teherlánc. DAT (80) minőségi osztály, EN 818/7 szerint.

Alapkvitel

- 3 m emelési magasság (max. távolság az alsó és felső horogállás között).
- 1.8 m vezérlési magasság, függőkapcsolóval (közvetlen vezérlés vagy 24 V-os vezérlés elektromos végállás-kapcsolókkal).
- 1 m csatlakozó kábel.
- Láncgyűjtő.


AZ SR emelők moduláris felépítése
Opciók

- Nagyobb emelési és vezérlési magasságok.
- Nagyobb láncgyűjtő.
- Eltérő üzemi feszültség és frekvencia.
- Rádió távvezérlés (lásd 20. oldal).

Felárak	Megr. sz.	Ár
1 m plusz vezérlőkábel	4038000	
Nagyobb láncgyűjtő	4515000	

Típus	Teherbírás (kg)	Modell	Emelési sebesség (m/min)	Láncágak száma	Teherlánc DxT (mm)	Hajtóműcsoport FEM 9.511	Be-kapcsolási időtartam (ED%/sch/h)	Emelőmotor teljesítménye (kW)	Emelési magasság standard láncgyűjtővel (m)	Emelési magasság túlméretes láncgyűjtővel (m)	Tömeg 3 m emelési magassággal (kg)	Közvetlen vezérlés		Védőrelés vezérlés		+1 m emelési magasság felára
												Megr. sz.	Ár 3 m emelési magassággal	Megr. sz.	Ár 3 m emelési magassággal	
125/1-8	125	020/52	8	1	4.0 x 12	3m	60/360	0.175	16	30	16	0860000		0861000		
125/1-8/2	125	021/53	8/2	1	4.0 x 12	3m	50/40-240	0.32/0.08	16	30	16	0860001		0861001		
160/1-6/1.5	160	021/52	6/1.5	1	4.0 x 12	3m	40/25-240	0.32/0.08	15	30	16	0860002		0861002		
250/1-8/2	250	021/51	8/2	1	4.0 x 12	2m	40/25-240	0.32/0.08	16	30	17	0860003		0861003		
250/1-12	250	030/50	12	1	5.2 x 15	2m	60-240	0.55	10	25	17	0860005		0861005		
250/2-4/1	250	021/53	4/1	2	4.0 x 12	3m	50/40-240	0.32/0.08	8	15	18	0860007		0861007		
320/2-3/0.75	320	021/51	3/0.75	2	4.0 x 12	3m	40/25-240	0.32/0.08	8	15	17	0860004		0861004		
500/2-4/1	500	021/51	4/1	2	4.0 x 12	2m	40/25-240	0.32/0.08	8	15	18	0860009		0861009		
500/2-6	500	030/50	6	2	5.2 x 15	2m	60-240	0.55	5	12	18	0860011		0861011		
500/1-8	500	030/52	8	1	5.2 x 15	2m	40-240	0.55	10	25	18	0860013		0861013		
500/1-10/2.5	500	071/53	10/2.5	1	7.2 x 21	2m	60/25-240	1.1/0.2	8	17	45	0860017		0861017		
800/1-8	800	070/54	8	1	7.2 x 21	2m	60-240	1.1	8	17	39	0860025		0861025		
1000/2-4	1000	030/52	4	2	5.2 x 15	18m	40-240	0.55	5	12	20	0860015		0861015		
1000/2-5/1.25	1000	071/53	5/1.25	2	7.2 x 21	2m	60/25-240	1.1/0.2	4	8	53	0860019		0861019		
1000/1-6/1.5	1000	071/55	6/1.5	1	7.2 x 21	1Am	40/20-240	1.1/0.2	8	17	45	0860029		0861029		
1000/1-10	1000	070/53	10	1	7.2 x 21	1Am	60-240	1.7	8	17	45	0860033		0861033		
1250/1-8	1250	070/56	8	1	7.2 x 21	18m	60-240	1.7	8	17	45	0860037		0861037		
1600/2-4	1600	070/54	4	2	7.2 x 21	2m	60-240	1.1	4	8	53	0860027		0861027		
2000/2-3/0.75	2000	071/55	3/0.75	2	7.2 x 21	1Am	60/25-240	1.1/0.2	4	8	53	0860031		0861031		
2000/2-5	2000	070/53	5	2	7.2 x 21	2m	60-240	1.7	4	8	53	0860035		0861035		
2500/2-4	2500	070/56	4	2	7.2 x 21	18m	60-240	1.7	4	8	53	0860039		0861039		

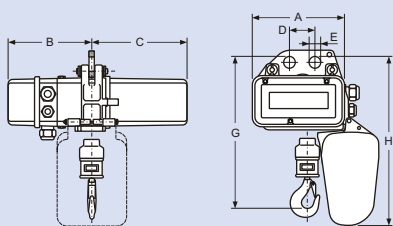
Megrendeléskor mindig adja meg a pálya övszélességét mm-ben

SR 400 V-os elektromos láncos emelők

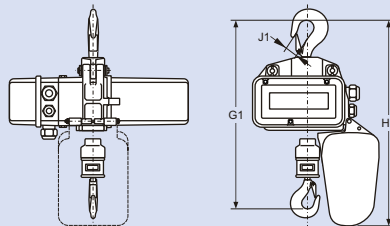
Az emelő méretei

Típus	A (mm)	B (mm)	C (mm)	D (mm)	E (mm)	G (mm)	G1 (mm)	H (mm)	H1 (mm)	J (mm)	J1 (mm)
125/1-8	212	192	218	58	27	349	432	467	550	20	22
125/1-8/2	212	192	218		27	332	418	437	463	20	22
160/1-6/1.5	212	192	218		27	349	432	467	550	20	22
250/1-8/2	212	192	218		27	332	418	437	463	20	22
250/1-12	212	192	218		27	345	418	445	463	22	22
250/2-4/1	212	192	218		27	391	476	432	463	22	22
320/2-3/0.75	212	192	218		27	402	485	467	550	22	22
500/2-4/1	212	192	218		27	391	476	432	463	22	22
500/2-6	212	192	218		27	404	476	445	463	22	22
500/1-8	212	192	218		27	345	418	445	463	20	22
500/1-10/2.5	266	232	274		30	404	486	505	550	22	22
800/1-8	266	232	274		30	404	486	507	595	22	28
1000/2-4	212	192	218		27	404	476	445	463	22	22
1000/2-5/1.25	266	232	274		30	506	588	507	595	28	28
1000/1-6/1.5	266	232	274		30	404	486	507	595	22	28
1000/1-10	266	232	274		30	404	486	507	595	22	28
1250/1-8	266	232	274		30	404	486	507	595	22	28
1600/2-4	266	232	274		30	506	588	507	595	28	28
2000/2-3/0.75	266	232	274		30	506	588	507	595	28	28
2000/2-5	266	232	274		30	506	588	507	595	28	28
2500/2-4	266	232	274		30	506	588	507	595	28	28

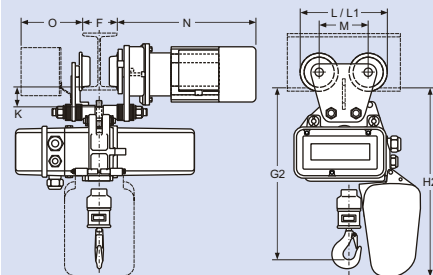
SR függesztőlappal



SR horgos felfüggesztéssel



SR haladóművel egybeépítve



Az összeszerelt emelő + haladómű méretei

Emelő típusa	Haladómű típusa	F Tartó övszélesség (mm)	K (mm)	Haladási sebesség (m/min)	Motor (kW)	G2 (mm)	H2 (mm)	L (mm)	L1 (mm)	M (mm)	N		O (mm)	Futókerék átmérő (mm)	Tömeg kg-ban		
											1 sebesség (mm)	2 sebesség (mm)			kézi haladómű	elektromos haladómű 1 seb.	elektromos haladómű 2 seb.
125/1-8	500	N 50-106 S1 110-200 S2 210-300	33.0	16 of 5/20	0.12	408	526	200	216	112	220	275	142	70	8	13	18
125/1-8/2	500					378	477					325	142		8		
160/1-6/1.5	500					408	526					275	142		8		
250/1-8/2	500					378	477					325	142		8		
250/1-12	500					400	499					325	146		10		
250/2-4/1	500					437	477					325	142		8		
320/2-3/0.75	500					461	526					275	142		8		
500/2-4/1	500					437	477					325	142		10		
500/2-6	500					459	499					325	142		8		
500/1-8	1000					400	499					200	216		112		
500/1-10/2.5	1000	N 66-135 S1 137-215 S2 220-300	38.0 36.0 34.5	16 of 5/20	0.04/0.18	468	577	288.5	293.5	152.5	263	275	146	103	10	-	34
800/1-8	2000					468	577					275	146		10		
1000/2-4	1000					459	499					325	146		10		
1000/2-5/1.25	1000					570	577					275	146		10		
1000/1-6/1.5	2000					468	577					275	146		10		
1000/1-10	2000					468	577					275	146		10		
1600/2-4	2000					570	577					275	146		10		
2000/2-3/0.75	2000					570	577					275	146		10		
2000/2-5	2000					570	577					275	146		10		
1250/1-8	3200					474	583					288.5	293.5		152.5		
2500/2-4	3200	N 82-155 S1 137-215 S2 220-300	38.5 37.0 34.5	16 of 5/20	0.04/0.18	576	583	288.5	293.5	152.5	263	385	147	103	22	-	34



LK 400 V elektromos láncos emelő

A REMA LK az utóbbi tíz évben bebizonyította, hogy egy megbízható és biztonságos elektromos láncos emelő, a legkülönbözőbb alkalmazási körülmények között is.
Teherbírás: 1.000 kg-tól 12.500 kg-ig.

Jellemzők

- 400 V, 3Ph, 50 Hz - közvetlen vezérlés.
- Az elektromos láncos emelők között kimagaslóan nagy teherbírás, egészen 12,5 tonnáig.
- Túlterhelési elleni védelem a szabadalmaztatott megcsúszó tengelykapcsoló/fék egységgel, melynél a fék a kuplung túlterhelése esetén sem engedi lesüllyedni a terhet.
- A fék a terhet bármely kívánt magasságban megtartja.
- Legfelső és legalsó horgállási lekapcsolást a megcsúszó kuplung biztosítja.
- Hosszú bekapcsolási időtartam, gyors emelési sebességgel kombinálva.
- Pewag galvanikusan horganyzott teherlánc. DAT (80-as) minőségi osztály, EN 818/7 szerint.

Alapkitétel

- 3 m emelési magasság (max. távolság az alsó és felső horgállás között).
- 1.8 m kezelési magasság, függőkapcsolóval. (közvetlen vezérlés, vagy 24V-os törpefeszültségű vezérlés, emelési végállás-kapcsolókkal).
- 1 m hálózati csatlakozó kábel.
- Láncgyűjtő.
- 8.1 típusú egylyukas felfüggesztőlap.



Opciók

- Magasabb emelési, kezelési magasságok.
- Nagyobb láncgyűjtő.
- Eltérő feszültségek és frekvenciák.
- Rádió távvezérlés (lásd 20 oldal).
- 8.1 típusú horgos felfüggesztés.

Felrak	Megr. sz.	Ár
1 m plusz vezérlőkábel	4038000	
Nagyobb láncgyűjtő 7. típusig	4515000	
Nagyobb láncgyűjtő 8. típusig	4515001	

Típus	Teherbírás (kg)	Modell	Emelési sebesség (m/min)	Lánc-ágak száma	Teherlánc DxT (mm)	Hajtómű-csoport FEM 9.511	Be-kapcsolási időtartam (ED%/sch/h)	Emelő-motor teljesítménye (kW)	Emelési magasság standard láncgyűjtővel (m)	Emelési magasság túlméretes láncgyűjtővel (m)	Tömeg 3 m emelési magassággal (kg)	Közvetlen vezérlés		Védőrelés vezérlés		
												Megr. sz.	Ár 3 m emelési magassággal	Megr. sz.	Ár 3 m emelési magassággal	+1 m emelési magasság felára
1600/1-6/1.5	1.600	LK-7.1	6/1.5	1	9 x 27	1Bm	25/10-150	1.8/0.4	10	18	58	0804021		0805021		
1600/1-10	1.600	LK-6.1	10	1	9 x 27	1Bm	25-150	3	10	18	58	0804017		0805017		
2500/1-8	2.500	LK-8.1	8	1	11 x 31	1Bm	25-150	3.6	6	12	74	-	-	0803031		
2500/1-8/2.5	2.500	LK-9.1	8/2.5	1	11 x 31	1Bm	25/25-150	3.6/1.1	6	12	89	-	-	0803032		
3200/2-3/0.75	3.200	LK-7.1	3/0.75	2	9 x 27	1Bm	25/10-150	1.8/0.4	5	9	64	0804023		0805023		
3200/2-5	3.200	LK-6.1	5	2	9 x 27	1Bm	25-150	3	5	9	64	0804019		0805019		
5000/2-4	5.000	LK-8.1	4	2	11 x 31	1Bm	25-150	3.6	3	6	93	-	-	0803033		
5000/2-4/1.25	5.000	LK-9.1	4/1.25	2	11 x 31	1Bm	25/25-150	3.6/1.1	3	6	108	-	-	0803035		
5000/1-5.6/1.4	5.000	LK-13	5.6/1.4	1	16 x 45	1Am	60/40-180	6/1.3	10	16	180	-	-	0803037		
6300/1-5.6/1.4	6.300	LK-13	5.6/1.4	1	16 x 45	1Bm	60/40-150	6.4/1.6	10	16	180	-	-	0803039		
8000/2-2.8/0.7	8.000	LK-13	2.8/0.7	2	16 x 45	2m	60/40-240	6/1.3	5	8	199	-	-	0803041		
10000/2-2.8/0.7	10.000	LK-13	2.8/0.7	2	16 x 45	1Am	60/40-180	6.4/1.6	5	8	199	-	-	0803043		
12500/2-2.8/0.7	12.500	LK-13	2.8/0.7	2	16 x 45	1Bm	60/40-150	6.4/1.6	5	8	199	-	-	0803045		

10 m kezelési magasság felett kizárólag 24 V-os vezérléssel szállítható.

A Liffket program egy "testre szabott" elektromos láncos emelő koncepció.

Minden alkalmazáshoz összeállítható a legjobban megfelelő Liffket elektromos láncos emelő.

Kézi mozgatású haladóművek: 21. oldal
Elektromos haladóművek: 21. oldal



REMA LK láncmászó

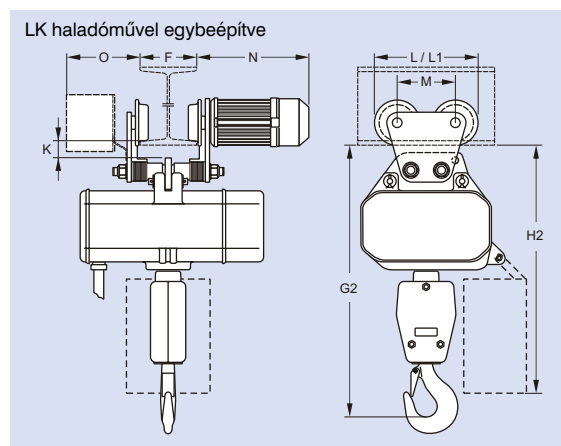
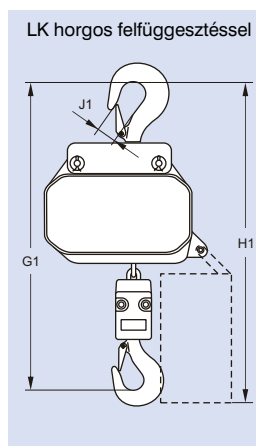
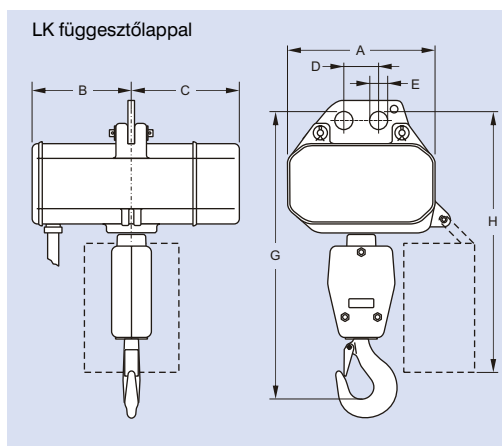


REMA LK színpadi emelő

LK 400 V-os elektromos láncos emelők

Az emelő méretei

Típus	A 380 V vezérléssel (mm)	B 24 V vezérléssel (mm)	B (mm)	C (mm)	D (mm)	E (mm)	G (mm)	G1 (mm)	H (mm)	H1 (mm)	J (mm)	J1 (mm)
1600/1-6/1.5 1600/1-10	342	263	263	240	85	34	484	600	632	748	28	30
2500/1-8 2500/1-8/2.5	342	263	267 466	266	120	47	609	753	677	822	30	42
3200/2-3/0.75 3200/2-5	342	263	263	240	85	34	612	728	632	748	30	30
5000/2-4 5000/2-4/1.25	342	263	267 466	266	120	47	736	880	677	822	42	42
5000/1-5.6/1.4 6300/1-5.6/1.4	564	263	184	434	500	66	823	995	957	1128	42	52
8000/2-2.8/0.7 10000/2-2.8/0.7 12500/2-2.8/0.7	564	263	184	434	500	66	917	1089	957	1128	42	52



Az összeszerelt emelő + haladómű méretei

Emelő típusa	Haladómű típusa	F Tartó övszélesség (mm)	K (mm)	Haladási sebesség (m/min)	Motor (kW)	G2 (mm)	H2 (mm)	L (mm)	L1 (mm)	M (mm)	N		O (mm)	Futókerék átmérő (mm)	Tömeg kg-ban		
											1 sebesség (mm)	2 sebesség (mm)			kézi haladómű	elektromos haladómű 1 seb.	elektromos haladómű 2 seb.
1600/1-6/1.5 1600/1-10	3200	N 82-155 S1 137-215 S2 220-300	38.5 37.0 34.5	5/20	0.04/0.18	540	687	288.5	293.5	152.5	263	385	147	103	28	29	24
2500/1-8 2500/1-8/2.5	5000	N1 90-155 S1 160-226 S2 240-310	38.0 38.0 35.0	4/16	0.04/0.18	673	741	351	351	191	-	409	158	122	30	-	63
3200/2-3/0.75 3200/2-5	3200	N 82-155 S1 137-215 S2 220-300	38.5 37.0 34.5	5/20	0.04/0.18	668	687	288.5	293.5	152.5	263	385	147	103	30	29	24
5000/2-4 5000/2-4/1.25	5000	N1 90-155 S1 160-226 S2 240-310	38.0 38.0 35.0	4/16	0.04/0.18	800	741	351	351	191	-	409	158	122	42	-	63
5000/1-5.6/1.4 6300/1-5.6/1.4	12500	N 140-230 S1 220-310	44.0	4/16	0.12/0.55	903	1036	692	692	256	-	430	171	150	42	-	137
8000/2-2.8/0.7 10000/2-2.8/0.7 12500/2-2.8/0.7	12500	N 140-230 S1 220-310	44.0	4/16	0.12/0.55	997	1036	692	692	256	-	430	171	150	42	-	137

LK 230 V elektromos láncos emelő

V



A REMA LK 230V sokféle kivitelben szállítható és ugyanazokkal az előnyökkel rendelkezik, mint az alapkivitelű, 400 V-os modellek, vagyis a biztonsági megcsúszó kuplung/fék egység, alacsony szerkezeti magasság, stb.

Az 1 fázisú hálózati csatlakozást legalább 2.5 mm² keresztmetszetű vezetékkel kell kiépíteni. Építkezési áramelosztásnál a csatlakozó kábel – a feszültségesés miatt - a lehető legrövidebb legyen.

Teherbírás 125 kg-tól 2000 kg-ig.

Jellemzők

- 230V, 1 fázis, 50 Hz, csatlakozás min. 2.5 mm² vezeték-keresztmetszettel - közvetlen vezérlés.
- Speciális motorok, nagy hőterhelés-tűréssel.
- Hosszú bekapcsolási időtartam, ezáltal nagy emelési magasságok lehetségesek.
- Maximális biztonság a szabadalmaztatott megcsúszó tengelykapcsoló/fék egységnek köszönhetően.
- A fék a terhet bármely kívánt magasságban megtartja.
- A felső és az alsó horogállásnál a végállási lekapcsolást a megcsúszó kuplung biztosítja.
- Fix felfüggesztéssel vagy kézi mozgatású haladóművel kombinálva.
- Pewag galvanikusan horganyzott teherlánc, DAT (80-as) minőségi osztály, EN 818/7 szerint.

Alapkivitel

- 3 m emelési magasság (max. távolság a felső és az alsó horogállás között).
- 1.8 m vezérlő kábel, függőkapcsolóval (közvetlen vezérlés).
- 1 m hálózati csatlakozó kábel.
- Láncgyűjtő.

Opciók

- Nagyobb emelési és kezelési magasság.
- Nagyobb láncgyűjtő.
- Rádió távvezérlés (lásd 20. oldal).

Felárak	Megr. sz.	Ár
1 m plusz vezérlőkábel	4038000	
Nagyobb láncgyűjtő	4515000	

Típus	Teherbírás (kg)	Modell	Emelési sebesség (m/min)	Lánc- ágak száma	Teherlánc DxT (mm)	Hajtó- mű- cso- port FEM 9.511	Bekapcsolási időtartam (ED%/sch/h)	Emelő- motor teljesít- ménye (kW)	Emelési magasság standard lánc- gyűjtővel (m)	Emelési magasság túlméretes lánc- gyűjtővel (m)	Tömeg 3 m emelési magas- sággal (kg)	Megr. sz.	Ár 3 m emelési magas- sággal	+ 1 m emelési magasság felára
125 / 1 -24	125	050/01	24	1	5.2 x 15	3m	60/240	0.55	10	25	33	0801101		
250 / 1 - 8	250	020/01	8	1	4.0 x 12	2m	60/240	0.25	16	30	16	0801103		
500 / 2 - 4	500	020/01	4	2	4.0 x 12	2m	60/240	0.25	8	15	17	0801105		
500 / 1 - 8	500	050/02	8	1	5.2 x 15	1Am	40/240	0.55	10	25	33	0801107		
1000 / 2 - 4	1000	050/02	4	2	5.2 x 15	1Am	40/240	0.55	5	12	35	0801109		
1000 / 1 - 6	1000	070/01	6	1	7.2 x 21	1Am	40/240	1.1	8	17	36	0801115		
2000 / 2 - 3	2000	070/01	3	2	7.2 x 21	1Am	40/240	1.1	4	8	41	0801117		

10 m-nél hosszabb tápkábel esetén feszültségesés léphet fel.

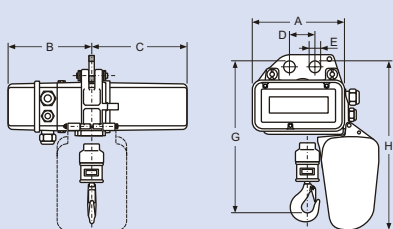
Kézi haladóművek: 21. oldal

LK 400 V-os elektromos láncos emelők

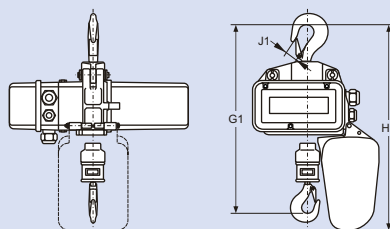
Az emelő méretei

Típus	A (mm)	B (mm)	C (mm)	D (mm)	E (mm)	G (mm)	G1 (mm)	H (mm)	H1 (mm)	J (mm)	J1 (mm)
125 / 1 -24	266	232	274	58	30	386	429	505	578	20	22
250 / 1 - 8	212	192	218		27	346	429	467	550	20	22
500 / 2 - 4	212	192	218		27	402	485	467	550	22	22
500 / 1 - 8	266	232	274		30	386	429	505	578	20	22
1000 / 2 - 4	266	232	274		27	442	485	505	578	22	22
1000 / 1 - 6	266	232	274		30	404	486	507	595	22	28
2000 / 2 - 3	266	232	274		30	506	588	507	595	28	28

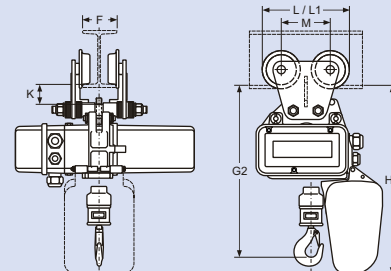
LK függesztőlappal



LK horgos felfüggesztéssel



LK haladóművel egybeépítve



Az összeszerelt emelő + haladómű méretei

Emelő típusa	Haladómű típusa	F övszélesség (mm)	G2 (mm)	H2 (mm)	K (mm)	L (mm)	M (mm)	Futókerék átmérő (mm)	Tömeg (kg)
125 / 1 -24	500	N 50-106	456	575	33	200	112	70	8
250 / 1 - 8	500	S1 110-220	408	526					
500 / 2 - 4	500	S2 210-300	461	526					
500 / 1 - 8	1000	N 66-135	456	575	38/36/34.5	200	112	70	10
1000 / 2 - 4	1000	S1 137-215	501	575					
1000 / 1 - 6	2000	S2 220-300	468	577					
2000 / 2 - 3	2000	S2 220-300	570	577					