



### CVA hordómegefogó

H

- Folyadékkal töltött, álló acélhordók biztonságos emeléséhez és rakodásához.
- Automatikus zárószervezet.
- Komplet, emelőszemmel.

Típus	Megr. sz.	Teherbírás (kg)	Pofanyílás (mm)	Tömeg (kg)	Ár
CVA - 0.5	3308001	500	0 - 17	1.6	

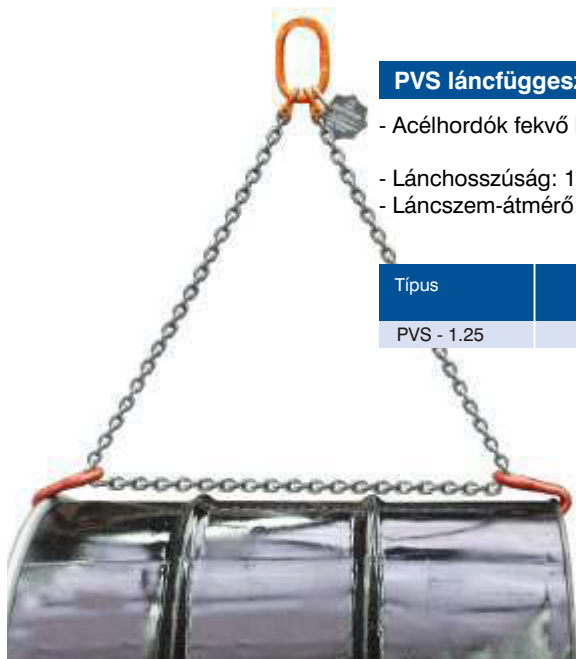


### CVB hordómegefogó

H

- Hordók biztonságos emeléséhez és áthelyezéséhez, úgy, hogy a megemelt hordót folyamatosan függőleges helyzetben tartja.
- Könnyen kezelhető zárószervezettel.
- Komplet, emelőszemmel.

Típus	Megr. sz.	Teherbírás (kg)	Tömeg (kg)	Ár
CVB - 0.5	3308003	500	7.1	



### PVS láncfüggeszték, hordók vízszintes emeléséhez

Z

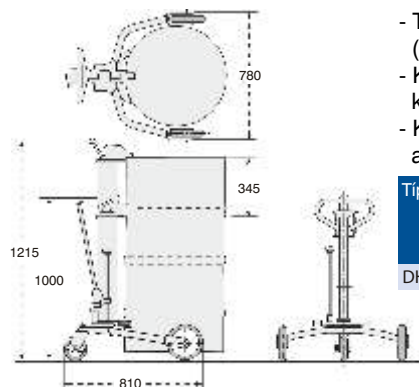
- Acélhordók fekvő helyzetben történő biztonságos emeléséhez és áthelyezéséhez.
- Lánc hosszúság: 1,8 m
- Láncszem-átmérő: 6 mm

Típus	Megr. sz.	Teherbírás (kg)	Tömeg (kg)	Ár
PVS - 1.25	2529020	1000	3.5	



### DH hidraulikus hordóemelő kocs

H



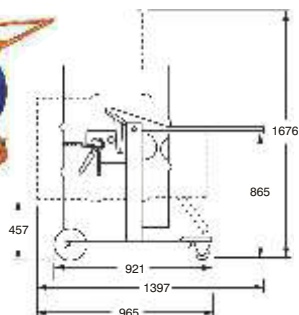
- Tele acélhordók álló helyzetben történő szállításához (210 liter).
- Kényelmes kezelhetőség a hidraulikus szivattyúnak köszönhetően.
- Kiváló gurulási tulajdonság a 2 nagy oldalsó kerék és az 1 kormányzott kerék kombinációjának köszönhetően.

Típus	Megr.sz.	Teherbírás (kg)	Emelési magasság (mm)	Emelési magasság 1 lökettel (mm)	Max. hordó átmérő (mm)	Max. hordó magasság (mm)	Tömeg (kg)	Ár
DH-250	4252001	250	345	22	572	915	40	



### DM hordóemelő és billentő kocs

H



- Tele acélhordók emeléséhez, szállításához, billentéséhez és a folyadék kiöntéséhez (210 liter).
- Billentő szerkezet álló és fekvő helyzetben való rögzítési lehetőséggel.

Típus	Megr.sz.	Teherbírás (kg)	Emelési magasság (mm)	Max. hordó átmérő (mm)	Max. hordó magasság (mm)	Tömeg (kg)	Ár
DM-365	4252003	365	292	572	915	50	



### DL hordóemelő

H

- Tele acélhordók emeléséhez, szállításához, billentéséhez és a folyadék kiöntéséhez.

Típus	Megr.sz.	Teherbírás (kg)	Emelési magasság (mm)	Tömeg (kg)	Ár
DL-3.5	1652001	350	1425	155	

### DTS hordómegefogó villástargoncához

H



#### Jellemzők

- Megfogó szerkezet villástargoncára acélhordók szállításához.
- 210 literes hordókhöz.
- A megfogó erőt a tele hordó önsúlya biztosítja.
- Egyszerűen felszerelhető, a megfogót csak fel kell tolni a villára.
- Robusztus acél konstrukció.

Típus	Megr. sz.	Teherbírás (kg)	Hordó anyaga	Hordó térfogat (l)	Max. hordó átmérő (mm)	Tömeg (kg)	Ár
DTS-10	4252005	470	acél	210	572	36	

### DD acélhordó gurítótalp

H



Egyszerű segédeszköz a 210 literes acélhordók mozgatásához.

#### Jellemzők

- Acélszalagokból hegesztett váz.
- Kormányzott kerekek horganyzott bakkkal.
- A kerekek futófelülete olaj- és vízálló.
- Horganyzott csavarok és csavaranyák.

Típus	Megr. sz.	Teherbírás (kg)	Hordó térfogat (l)	Max. hordó átmérő (mm)	Tömeg (kg)	Ár
DD - 210	4252007	410	210	600	5.0	



**DL hordóemelő kocsi billentő készülékkel**

H

Acéllemezek horizontális helyzetben történő biztonságos mozgására szolgáló lemezemelő.

**Jellemzők**

- Mindenfajta hordó emeléséhez, szállításához, billentéséhez és csapolásához.
- Billentő készülékkel.

Típus	Megr. sz.	Teherbírás (kg)	Max. emelési magasság (mm)	Tömeg (kg)	Ár
DL-3.5	1652001	350	1425	155	

