



2.500 kg

Select PX villás raklapemelő, béka

V

A PX raklapemelő kézikocsit intenzív ipari használatra tervezték. Az acél váz egy darabból sajtolt villákkal készült, a még nagyobb erő és stabilitás érdekében. A raklapemelő kézikocsit quick-lift szivattyúval szerelték fel és kizárólag kiváló minőségű alkatrészekből készült.

Quick-Lift hidraulikaszivattyú

- Két mozdulattal felemelhető a raklap.
- Hatékony, a legfelső helyzetet a szokásoshoz fele annyi mozdulattal érhető el, mint terhelt állapotban.
- A szivattyú 120 kg felett automatikusan átkapcsol a normál emelésre.

Jellemzők

- Robosztus acél szivattyú, Quick-lift funkcióval.
- A villák egy darabból készültek, 25%-kal erősebbek, mint a standard villák.
- Vulkanizált gumi komfort markolat.
- Zsírzófejek a kritikus pontokon.
- Mélynyomott jelzés a villákon EURO-raklapok rakodásához.
- Magas acél váz, mélynyomott REMA felirattal.

Jó, kényelmes vezetési tulajdonságok, az alábbiaknak köszönhetően:

- Nagy nylon kormányzott kerekek, poliuretán futófelülettel.
- Nylon tandem görgők, poliuretán futófelülettel.
- Be- és kifutó megvezető kerekek a raklapok pontosabb kezelése érdekében.



Acél Quick-lift szivattyú



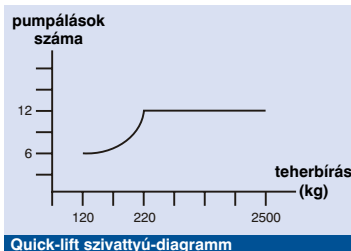
Egy darabból préselt, 25 %-kal erősebb villák



Mélynyomott EURO-raklap jelölés



Nylon kerekek és görgők poliuretán futófelülettel



Típus	Megr. sz.	Teherbírás (kg)	Villa hossz x szélesség (mm)	Tömeg (kg)	Ár
Select PX	3402001	2500	1150 x 530	82	

Méretek

- Villahosszúság.....1150 mm
- Szélesség a villáknál.....530 mm
- Villák legalsó pozíciója.....85 mm
- Villák legfelső pozíciója.....200 mm
- Egy villa szélessége.....150 mm
- Kormányzott kerekek átmérője...200 mm
- Villagörgők átmérője.....80 mm
- Tömeg.....82 kg

Előnyök

- Villák egy darabból.....stabil és erős
- Acél szivattyú.....ütésálló
- Quick-lift.....gyors emelés 120 kg-ig
- Komfort kar.....jó fogás minden körülmények között
- Poliuretán futófelületek.....jobb vezetési-tulajdonságok
- Villa jelölések.....hasznos az EURO-raklapoknál





2500 kg

PT villásraklapemelő kézikocsi, béka

V

Az új REMA PT Quick-lift szivattyúval (típus: 25) kifejezetten fordulékony és felhasználóbarát. A tandem-villagörgők nem teljesen sík talajon való közlekedéskor jelentenek előnyt.

Az egyes villagörgős kivitel gyakran alkalmazzák a szállítmányozásban (gumi kormányzott kerekek és poliuretán villagörgők).

Kezelés

A háromállású vezérlőkarral minden szivattyú funkció pontosan kezelhető. Változtatható süllyesztési sebesség, akár teljes terhelés alatt is. A kocsi mind automatikusan visszatér a függőleges pozícióba.

Hidraulika

Quick-Lift szivattyú a raklapok gyors emeléséhez (típus: 25). A szivattyúegység túlterhelés elleni védelemmel rendelkezik. A krómbevonatú és polírozott dugattyúrúd gondoskodik a hidraulika henger hosszú élettartamáról.

Villák

A robusztus acéllemez villaprofilok lapított végűek és be- és kifutó görgőkkel vannak ellátva a raklapok könnyebb mozgatása érdekében.

Technikai adatok

Villák legalsó pozíciója.....85 mm
 Villák legfelső pozíciója.....200 mm
 Egy villaszár szélessége.....160 mm
 Kormányzott kerekek átmérője.....200 mm
 Villagörgők átmérője.....82 mm
 Tömeg típus 20 és 25.....73 ~ 80 kg
 típus 30.....90 kg
 típus 50.....192 kg



Lemezborítású szivattyúegység



Extra villa-megerősítések



Tandem villagörgők be- és kifutó görgőkkel

Típus	Megr. sz.	Teherbírás (kg)	Kivitel	Villa hossz x szélesség (mm)	Kormányzott kerék kivitel	Villagörgő kivitel		Ár
						Típus	Anyag	
PTS - 25 TPR	3401001	2500	standard	1150 x 530	gumi	tandem	poliuretán	
PTK - 25 SPR	3401005	2500	rövid	1000 x 530	gumi	szimpla	poliuretán	
PTC - 25 SPR	3401017	2500	extra rövid	800 x 530	gumi	szimpla	poliuretán	
PTK - 25 TPR	3401015	2500	rövid	1000 x 530	gumi	tandem	poliuretán	
PTS - 25 TPP	3401013	2500	standard	1150 x 530	poliuretán	tandem	poliuretán	
PTS - 25 TPP	3401014	2500	rövid/széles	1000 x 685	poliuretán	tandem	poliuretán	
PTS - 25 TNN	3401011	2500	standard	1150 x 530	nylon	tandem	nylon	
PTS - 25 TNN	3401012	2500	széles	1150 x 685	nylon	tandem	nylon	
PTL - 20 TNN	3401021	1800	hosszú	1500 x 540	nylon	tandem	nylon	
PTM - 20 TNN	3401025	1200	középhosszú	1800 x 540	nylon	tandem	nylon	
PTX - 20 TNN	3401023	1000	extra hosszú	2000 x 540	nylon	tandem	nylon	
PTZ - 30 TNN	3401030	3000	nehéz	1150 x 540	nylon	tandem	nylon	
PTZ - 50 TSS	3401050	5000	nehéz	1150 x 580	acél	tandem	acél	

Más méretek és kivitelek külön érdeklődésre


PTZ villás raklapemelő, béka

5.000 kg

V



5-tonnás raklapemelő kézikocsi extrém nehéz terhek rakodásához.

Jellemzők

- Speciális szivattyú kifejezett nehéz terhek könnyű megemeléséhez.
- Acél kormányzott kerekek és acél tandem-villagörgők a kiváló vezetési tulajdonságok érdekében.
- A könnyű szállíthatóság érdekében a kézikocsit emelőszemekkel látták el.

Specifikáció

- Emelési magasság: 90-200 mm
- Egy villaszár szélessége: 210 mm

Típus	Megr. sz.	Teherbírás (kg)	Villa hossz x szélesség (mm)	Tömeg (kg)	Ár
PTZ-50 TSS	3401050	5000	1150 x 580	192	


PTE alacsony villás raklapemelő, béka

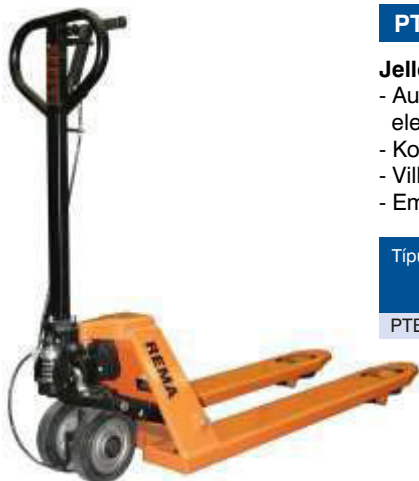
2.000 kg

V

Jellemzők

- Extrém alacsony szerkezeti magasság: 55 mm.
- Kormányzott kerekek: gumi
- Villagörgők: poliuretán - tandem
- Emelési magasság: 55 - 170 mm.

Típus	Megr. sz.	Teherbírás (kg)	Villa hossz x szélesség (mm)	Tömeg (kg)	Ár
PTE	3401041	2000	1150 x 540	72	


PTB fékes villás raklapemelő, béka

2.000 kg

V

Jellemzők

- Automatikus fék a kormányzott kerekeken, dupla fogantyú a kocsirúdon; ha a kocsirudat elengedik, a fék befékezi a kocsit.
- Kormánykerekek: gumi
- Villagörgők: poliuretán - tandem
- Emelési magasság: 85 - 200 mm.

Típus	Megr. sz.	Teherbírás (kg)	Villa hossz x szélesség (mm)	Tömeg (kg)	Ár
PTB	3401043	2000	1150 x 540	85	


PTR rozdamentes villás raklapemelő, béka

2.000 kg

V

Speciálisan élelmiszeripari felhasználásra, hús, hal, zöldség és gyümölcs feldolgozó vállalatok részére. Alkalmos hűtőházi, valamint egyéb korrozív környezetben történő használatra.

Jellemzők

- Teljes egészében rozdamentes acél alkatrészekből készült (AISI 316): szivattyú, váz, kocsirúd, csapágyak, csapok, csavarok stb.
- Kormánykerekek: nylon
- Villahengerek: nylon - tandem
- Emelési magasság: 85 - 200 mm.

Típus	Megr. sz.	Teherbírás (kg)	Villa hossz x szélesség (mm)	Tömeg (kg)	Ár
PTR-S	3401007	2000	1150 x 540	75	
PTR-K	3401008	2000	1000 x 540	73	


PTW mérleges villás raklapemelő, béka

2.000 kg

V

Jellemzők

- Digitális leolvasó egység (Mettler - Toledo - USA)
- 4 mérési pont a villában
- Pontosság körülbelül 0,1% (kb. 2 kg 2000 kg-nál)
- LED display; skálabeosztás 1 kg
- Tápegység: 6 újratölthető elem
- Üzemidő: körülbelül 8 óra (folyamatosan)
- Akkumulátortöltő készülék
- Kormánykerekek: poliuretán
- Villagörgők: poliuretán - tandem
- Emelési magasság: 85 - 200 mm

Típus	Megr. sz.	Teherbírás (kg)	Villa hossz x szélesség (mm)	Tömeg (kg)	Ár
PTW-S	3401045	2000	1150 x 555	130	
PTW-K	3401046	2000	1000 x 690	130	



PTH-M

PTH-E

PTH magas emelésű villás raklapemelő

1.000 kg

V

Jellemzők

- A raklapemelő kézikocsi fordulékonyága kombinálva az ollós emelőasztal emelési magasságával.
- A kitámasztóknak köszönhetően a legmagasabb állásban is nagy stabilitás.
- Emelési magasság mozdulatonként: 15 mm.
- Kormányzott kerekek: poliuretán.
- Villagörgők: poliuretán - egyes.
- Emelési magasság: 85 - 800 mm.

Elektromos kivitel

- Karbantartást nem igénylő akkumulátor, 60 Ah/12V.
- Töltőkészülék, 8 Ah/12V.
- Teljes terhelés esetén az akku kapacitása kb. 60 emeléshez elegendő (szükség esetén manuálisan is működtethető).

Típus	Megr. sz.	Teherbírás (kg)	Kivitel	Villa hossz x szélesség (mm)	Emelési magasság (mm)	Tömeg (kg)	Ár
PTH - M	3401051	1000	kézi működtetésű	1190 x 560	85/800	128	
PTH - E	3401053	1000	elektromos	1190 x 560	85/800	150	

HC emelőasztal/raklapemelő kézikocsi kombináció

500/1.000 kg

V



HC-50 lemezasztallal

Jellemzők

- A tartozék lemezasztal segítségével a raklaptargoncából egy kézmozdulattal emelőasztalt készíthet.
- Szabályozható süllyesztési sebesség a kezelő kar segítségével.
- Könnyű emelés, behajtható lámpedállal.
- Befékezhető, poliuretán kormányzott kerekek, átmérő 150 x 40 mm.
- Poliuretán szimpla villagörgők, átmérő 72 x 68 mm.
- Az 1000 kg teherbírású modellt kormányrúddal szerelték fel.



HC-100 levehető lemezasztallal



HC-100 lemezasztal nélkül

Típus	Megr. sz.	Teherbírás (kg)	Villa/asztal hossz x szélesség (mm)	Villa/asztal magasság (mm)	Emelési magasság per löket (mm)	Emelési magasság (mm)	Tömeg (kg)	Ár
HC- 50	3469001	500	1115 x 530	85 / 835	20	1012	122	
HC-100	3469003	1000	1115 x 530	85 / 835	10	1300	150	



PES elektromos meghajtású villás raklapemelő

1.500 kg

V

Különösen alkalmas rövidebb anyagmozgatási utak esetén, akkumulátoros elektromos haladással.

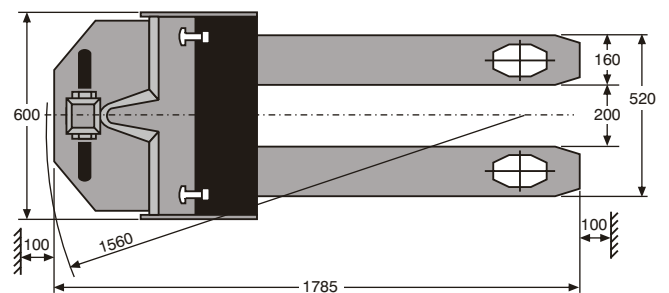
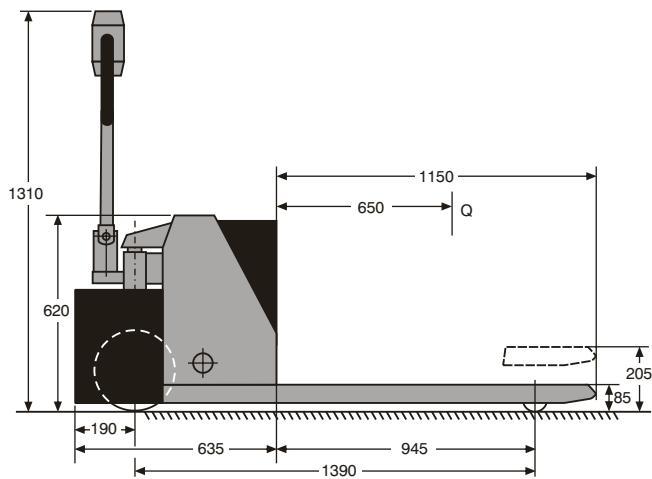
Alapkivitel

- Elektromos meghajtómotor a kocsi haladáshoz.
- Kézi, hidraulikus emelés.
- Tandem villagörgők.
- Minden kerék poliuretánból készült.
- Fokozatmentes sebességszabályozás.
- Vészleállító gomb a kocsirúdon.
- Feszültség kijelzés.
- Körkörös lábvédelem.
- Elektromágneses fék.
- Teljesen zárt, olajkenésű hajtómű.

Műszaki adatok

- Villákon mért szélesség.....520 mm
- Villahosszúság.....1150 mm
- Villák legalsó pozíciója.....85 mm
- Villák legfelső pozíciója.....205 mm
- Meghajtó kerekek / poliuretán.....600 W / 250 mm
- Akkumulátor.....2 x 80 Ah / 12 V
- Akkumulátortöltő.....20 Ah / 220 V

Típus	Megr. sz.	Teherbírás (kg)	Emelési magasság (mm)	Haladási sebesség		Meghajtó kerék (mm)	Villa-görgők (mm)	Méretek L x B x H (mm)	Tömeg akku nélkül (kg)	Tömeg akkuval (kg)	Ár
				terheléssel (km/h)	teher nélkül (km/h)						
PES	3445001	1500	85 - 205	5	6.5	250 x 80	78 x 70	1785 x 660 x 1310	223	283	





PE20S elektromos villás raklapemelő 2.000 kg V

- Kompakt formatervezés modern technológiával kombinálva.
- Nagy teljesítményű akkumulátor.
- Ergonómiai markolat, az összes funkció kezelőszerveivel.

Alapkivitel

- Elektromos hajtómotor a kocsihaladáshoz és az emeléshez.
- Tandem villagörgők.
- Minden kerék poliuretánból készült.
- Fokozatmentes sebességszabályozás.
- Vészleállító gomb a kocsirúdon.
- Feszültség kijelzés.
- Körkörös lábvédelem.
- Elektromágneses fék.
- Teljesen zárt, olajkenésű hajtómű.

Műszaki adatok

- Egy villa szélessége.....160 mm
- Villahosszúság.....1150 mm
- Villák legalsó pozíciója.....85 mm
- Villák legfelső pozíciója.....205 mm
- Meghajtó kerekek / poliuretán....1200 W / 250 mm
- Emelőmotor.....800 W / 24 V
- Akkumulátor.....210 Ah / 24 V / 185 kg
- Akkumulátortöltő.....30 Ah / 24 V

Típus	Megr. sz.	Teherbírás (kg)	Emelési magasság (mm)	Haladási sebesség		Emelési sebesség		Süllyesztési sebesség		Meghajtó kerekek (mm)	Villagörgők (mm)	Méretek L x B x H (mm)	Tömeg akku nélkül (kg)	Tömeg akkuval (kg)	Ár
				terheléssel (km/h)	teher nélkül (km/h)	terheléssel (km/h)	teher nélkül (km/h)	terheléssel (km/h)	teher nélkül (km/h)						
PE20S	3446001	2000	85 - 205	3.6	5.4	24	30	15	24	250x80	78 x 70	1776x690x1305	324	509	

