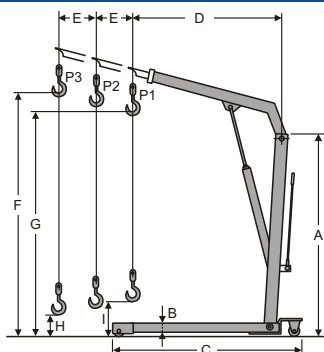




GWK mobil műhelydaruk, zsiráfemelők

V

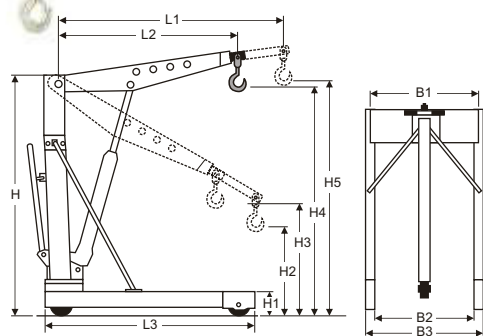
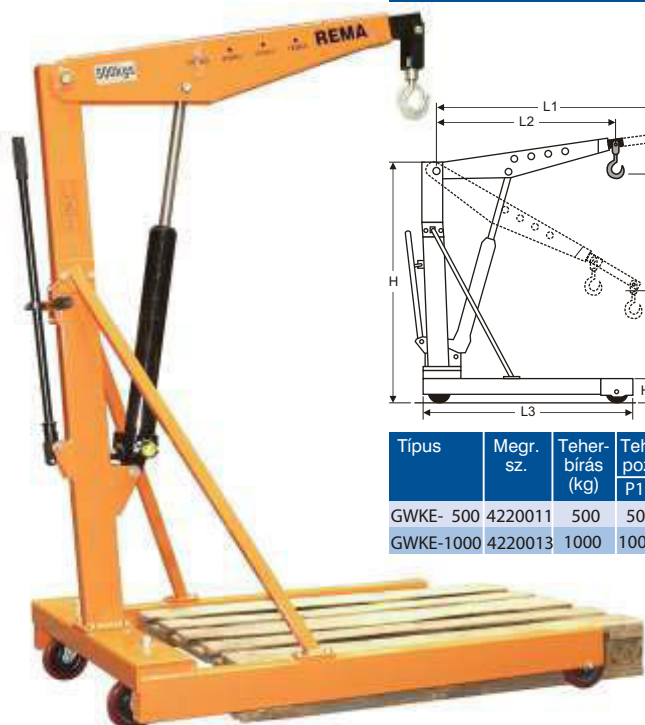


- Könnyű kezelhetőség.
- Gyors-emelés a szivattyú kettős működtetésének köszönhetően.
- Összecsukható, könnyen szállítható.
- Robusztus konstrukció.
- Krómozott hidraulikahenger.
- A kormányzott kerekek 360°-ban elfordíthatók.
- Elfordítható teherhorog (terhelés alatt nem).
- 3 pozícióba állítható gém.
- 125%-os próbaterhelés.
- Biztonsági szelepes túlterhelés védelem.
- A GWK-1000 modell extra hosszú kitámasztó lábakkal.

Típus	Megr. sz.	Teherbírás (kg)	Teherbírás az egyes pozíciókban (kg)			Méretek (mm)										Tömeg (kg)	Ár
			P1	P2	P3	A	B	C	D	E	F	G	H	I			
GWK-500	4220015	500	500	425	350	1410	165	1510	895	102	2120	1960	150	340	970	75	
GWK-1000	4220017	1000	1000	800	700	1675	90	1630	1230	150	2445	2330	-	245	1120	115	
GWK-2000	4220019	2000	2000	1700	1500	1690	205	1900	1290	150	2705	2505	-	230	1165	165	

GWKE mobil műhelydaruk, zsiráfemelők

V



- EURO-raklapokhoz használható (800 x 1200 mm).
- Könnyű kezelhetőség.
- Robusztus konstrukció.
- Krómozott hidraulikahenger.
- A kormányzott kerekek 360°-ban elfordíthatók.
- Elfordítható teherhorog (terhelés alatt nem).
- 4 pozícióba állítható gém.
- 125%-os próbaterhelés.
- Biztonsági szelepes túlterhelés védelem.

Típus	Megr. sz.	Teherbírás (kg)	Teherbírás egyes pozíciókban (kg)				Méretek (mm)													Tömeg (kg)	Ár
			P1	P2	P3	P3	L1	L2	L3	H1	H2	H3	H4	H5	H	B1	B2	B3			
GWKE-500	4220011	500	500	400	250	150	1360	1060	1295	155	470	705	2225	2475	1595	925	840	1000	80		
GWKE-1000	4220013	1000	1000	800	500	300	1360	1060	1295	155	470	705	2225	2475	1595	925	840	1000	98		

GFJ hidraulikus garázsemelő, krokodilemelő

V



Jellemzők

- Robusztus konstrukció professzionális használatra.
- Biztonsági szelepes túlterhelés elleni védelem.
- Gumi védősapka.

Típus K: rövid modell gyorsemelő rendszerrel.

Típus L: hosszú modell lábpedállal.

Típus H: nagy emelési magasságokhoz.

- Quick-lift funkció, terheletlen állapotban a teher gyors eléréséhez.
- Zsírzófejek a mozgó alkatrészekben a hosszú élettartam érdekében.
- Golyóscsapágyazott kerekek, terheletlen állapotban a jobb mozgathatóság érdekében.

Típus	Megr. sz.	Teherbírás (kg)	Min. magasság (mm)	Max. magasság (mm)	Hosszúság (mm)	Tömeg (kg)	Ár
GFJ - 2K	4260001	2.000	130	475	715	34	
GFJ - 3K	4260003	3.000	150	515	715	37	
GFJ - 20L	4260011	2.000	140	800	1250	58	
GFJ - 30L	4260013	3.000	130	600	1460	70	
GFJ - 50L	4260015	5.000	150	560	1570	95	
GFJ -100L	4260017	10.000	160	560	1700	145	
GFJ -100H	4260019	10.000	180	750	1180	113	



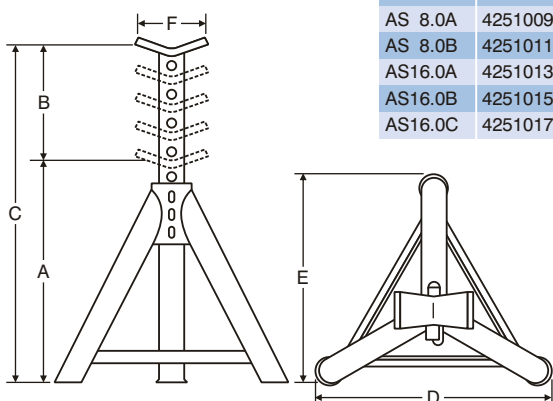
AS tartóbakok

V

Jellemzők

- Teherbírás 1.500-tól 16.000 kg-ig.
- Jó minőség, stabilitás és hosszú élettartam.

Típus	Megr. sz.	Teherbírás (kg)	Min. magasság A (mm)	Állítható magasság B (mm)	Max. magasság C (mm)	F (mm)	D (mm)	E (mm)	Tömeg (kg)	Ár
AS 1.5A	4251001	1.500	260	140	400	70	270	240	2.0	
AS 1.5B	4251003	1.500	420	240	660	70	415	355	3.5	
AS 3.0	4251005	3.000	320	210	530	70	335	250	4.5	
AS 5.0	4251007	5.000	375	200	575	70	385	325	5.0	
AS 8.0A	4251009	8.000	380	220	600	125	400	350	5.4	
AS 8.0B	4251011	8.000	580	385	965	125	596	520	9.0	
AS16.0A	4251013	16.000	295	140	435	130	321	272	13.2	
AS16.0B	4251015	16.000	435	280	715	130	480	420	20.0	
AS16.0C	4251017	16.000	675	420	1095	130	705	605	30.5	





GHC hidraulikus targoncaemelő

V

Jellemzők

- Teherbírás: 4000 kg az emelőkörmön.
5000 kg a fejen.
- Kis szerkezeti magasság; 65 mm.
- Kétféle emelési magasság.
- Túlterhelés elleni védelem.
- 2 emelési sebesség: normál vagy gyors; teherrel vagy teher nélkül.

Típus	Megr. sz.	Teherbírás		Emelési magasság		Pumpálások száma		Méretek (mm)	Tömeg (kg)	Ár
		köröm (kg)	fej (kg)	alsó helyzet (mm)	felső helyzet (mm)	normál	gyors			
GHC - 5	4260030	4000	5000	65 - 425	414 - 724	60	20	680x210x415	47	



GHB targonca bak

V

Jellemzők

- Ideálisan kombinálható a hidraulikus ollós targoncaemelővel.
- Robusztus konstrukció.
- 3 magassági beállítás.
- Kizárólag párban szállítjuk.

Típus	Megr. sz.	Teherbírás páronként (kg)	Beállítható magasság		Tömeg (kg)	Ár
			min. (mm)	max. (mm)		
GHB - 6	4261030	12.000	242	425	15	



SB vontatórúd

V

Jellemzők

- Horganyzott acélcsövekből készült.
- Középső rúdrész pirosra fényezve.
- Könnyen felszerelhető a biztonsági horognak köszönhetően.

Kivitelezések

- SB-18 S merev kivitel.
- SB-18 V lökéscsillapító kivitel.

Típus	Megr. sz.	Vonóerő (kg)	Hosszúság (mm)	Tömeg (kg)	Ár
SB-18 S	4262001	1800	1800	4	
SB-18 V	4262003	1800	1800	5	