

Megrendeléskor mindig adja meg a pálya övszélességét mm-ben

Elaphant MAS elektromos haladóművek

H

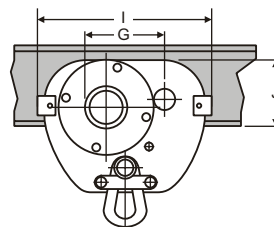
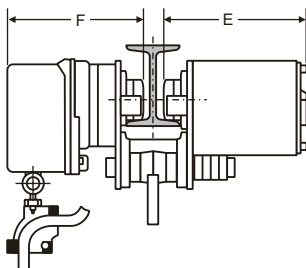


Jellemzők

- Egy csapos kialakítás.
- 1 haladási sebesség.
- Keréktörési támasz és kibillenés elleni biztosítás.
- 24V vezérléssel és vészleállító függőkapcsoló.
- Egyszerű dugaszos csatlakoztatás.

Motor

- Motorteljesítmény: 0.4 kW.
- Bekapcsolási időtartam: 30%.
- Üzemi feszültség: 380 V, 3 fázis, 50 Hz.
- Szigetelési osztály: E.



Típus	Megr. sz.	Teherbírás (kg)	Hozzávaló emelő	Haladási sebesség (m/min)	Övszélesség (mm)	Méretek mm-ben					Kerék-átmérő (mm)	Tömeg (kg)	Ár
						E	F	G	I	J			
MAS - 0.5	0920001	500	FAH/FBH	10	75 - 300	248	228	120	242	102	65	31	
MAS - 1.0	0920003	1000	FAH/FBH	10	75 - 300	248	228	120	242	102	65	31	
MAS - 2.0	0920005	2000	FAH/FBH	10	100 - 300	265	245	148	288	120	80	40	
MAS - 3.0	0920007	3000	FAH/FBH	10	100 - 300	318	234	117	310	154	98	64	

Megrendeléskor mindig adja meg a pálya övszélességét mm-ben

Líftket EFS2 elektromos haladóművek

V



Jellemzők

- 400V, 3 fázis, 50 Hz.
- Kétsapos kivitel.
- 1 vagy 2 haladási sebesség.
- Kibillenés és lezuhanás elleni biztosítás.
- 24V-os vezérlés és függőkapcsoló nélkül.
- Kitámasztó görgők nélkül.

Motor

- 40% bekapcsolási időtartam.
- 400V, 3 fázis, 50 Hz üzemi feszültség.
- IP54 elektromos védettségi osztály.

Vezérlés felárai elektromos haladóművel felszerelt Líftket elektromos láncos emelők esetén.

Vezérlő feszültség	Haladómű	Ár
24 V	1 sebességes	
24 V	2 sebességes	
közvetlen	1 sebességes	
közvetlen	2 sebességes	

Megrendeléskor mindig adja meg a pálya övszélességét mm-ben

Líftket HFN kézi haladómű

V

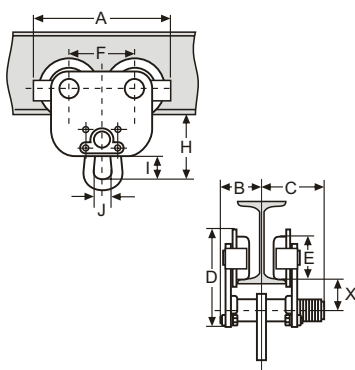


Haladómű típusa	F Övszélesség (mm)	Sebesség (m/min)	Elektromos haladómű megr. sz.	Elektromos haladómű ára	Kézi haladómű megr. sz.	Kézi haladómű ára
500	50 - 106	16	0817001		0814001	
	110 - 200	5/20	0818001			
	210 - 300					
1000	66 - 135	16	0817003		0814002	
	137 - 215	5/20	0818003			
	220 - 300					
2000	66 - 135	16	0817005		0814003	
	137 - 215	5/20	0818005			
	220 - 300					
3200	82 - 155	5/20	0818007		0814005	
	137 - 215					
	220 - 300					
5000	90 - 155	4/16	0818009		-	-
	160 - 226					
	240 - 310					
12500	140-230	4/16	0818011		-	-
	220-310					

Megrendeléskor mindig adja meg a pálya övszélességét mm-ben

Elephant 111 és 111BF kézi mozgatású haladóművek

H

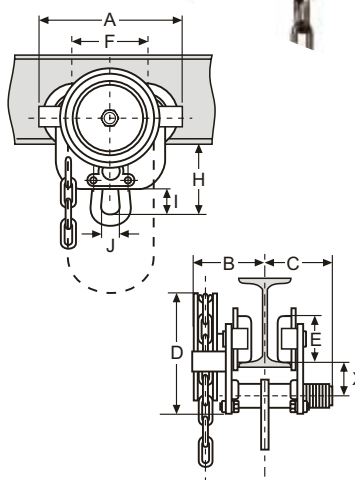


Jellemzők

- Alátétek áthelyezésével beállítható tartó-övszélesség.
- Különböző profilokhoz használható, lapos és ferde övű tartókhoz egyaránt.
- Karbantartásmentes golyóscsapágyazással.
- Alacsony szerkezeti magasság az Elephant kézi láncos emelővel kombinálva, az emelő felfüggesztő horga nélkül történő csatlakoztatással (alapkivétel 2 tonnáiig).
- Keréktörési támaszok a nagyobb biztonság érdekében.

Típus		Megr. sz. 111	Megr. sz. 111BF	Teherbírás (kg)	Övszélesség 111 típus (mm)	Övszélesség 111BF típus (mm)	Minimális ívsugár (mm)	Ár 111	Ár 111BF
0.5	0.5	0908001	0905001	500	60-130	130-300	900 / 1100		
1.0	1.0	0908003	0905003	1.000	60-130	130-300	1100 / 1300		
2.0	2.0	0908005	0905005	2.000	70-155	155-300	1200 / 1500		
3.1	3.0	0908007	0905009	3.100 / 3.000	95-160	160-300	1700 / 1500		
5.0	-	0908009	-	5.000	90-180	-	2300 / -		

Típus	A (mm)	B (mm)	C (mm)	D (mm)	E (mm)	F (mm)	H (mm)	I (mm)	J (mm)	X (mm)	Tömeg (kg)
111-0.5	230	71	125	160	70	100	89	38	28	48	8.0
111-1.0	260	72	126	172	80	116	93	40	30	46	11.0
111-2.0	300	90	142	209	98	136	140	60	40	60	19.0
111-3.1	330	92	144	239	115	150	175	65	50	66	27.0
111-5.0	370	115	165	198	125	169	197	80	60	85	48.5



Megrendeléskor mindig adja meg a pálya övszélességét mm-ben

Elephant 112 és 112BF kézi mozgatású haladóművek

H

Jellemzők

Mint a 111 és 111BF típusok, de 3 m kezelési magasságú kézi láncsal.

- Kézi lánc méretei 6 x 26,8 mm, galvanikusan horganyzott.
- Felár plusz 1 méter kezelési magasságra:

Típus		Megr. sz. 112	Megr. sz. 112BF	Teherbírás (kg)	Övszélesség 112 típus (mm)	Övszélesség 112BF típus (mm)	Minimális ívsugár (mm)	Ár 112	Ár 112BF
1.0	1.0	0910001	0907003	1.000	60-130	130-300	1100 / 1300		
2.0	2.0	0910003	0907005	2.000	70-155	155-300	1200 / 1500		
3.1	3.0	0910005	0907009	3.100 / 3.000	95-160	160-300	1700 / 1500		
5.0	-	0910007	-	5.000	90-180	-	2300 / -		

Típus	A (mm)	B (mm)	C (mm)	D (mm)	E (mm)	F (mm)	H (mm)	I (mm)	J (mm)	X (mm)	Tömeg (kg)
112-1.0	260	119	126	187	80	116	93	40	30	46	16.0
112-2.0	300	134	142	233	98	136	140	60	40	60	25.0
112-3.1	330	136	144	253	115	150	175	65	50	66	33.5
112-5.0	370	164	165	303	125	169	197	80	60	85	55.8





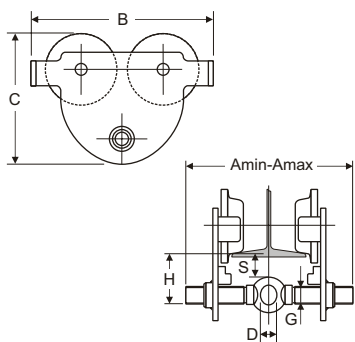
SELECT 30P kézi mozgatású haladómű

Q

A REMA Select 30 haladóműveket kompakt kivitel jellemzi. Ellentétes csavarmenetű tengelycsappal készülnek, melynek segítségével a gerendára felhelyezett állapotban lehetséges az övszélességnek megfelelő finom beállítás.

Jellemzők

- Nagyon pontosan beállítható övszélesség, maximum 305 mm.
- Több profilhoz is használható, lapos és ferde övkialakításhoz.
- A haladómű tengelycsapjának az emelő mindig a középpontban adja át a terhelést.
- A járókereket karbantartásmentes golyócsapágyazással látták el.
- Nyugodt és egyenletes futás a csapágyazásnak köszönhetően.
- 2 kontraanya a tengelycsapon.
- Keréktörési és kibillenés elleni tartók a nagyobb biztonság érdekében.



Típus	Megr. sz.	Teherbírás (kg)	Övszélesség (mm)	Minimális ívsugár (mm)	Tömeg (kg)	Ár
S30P - 0.5	0916001	500	50 - 220	850	5.0	
S30P - 1.0	0916003	1.000	58 - 220	1.000	9.0	
	0916005		165 - 305		10.0	
S30P - 1.5	0916007	1.500	66 - 220	1.100	11.5	
	0916009		165 - 305		12.5	
S30P - 2.0	0916011	2.000	66 - 220	1.100	14.5	
	0916013		165 - 305		15.5	
S30P - 3.0	0916015	3.000	74 - 220	1.300	23.5	
	0916017		178 - 305		25.0	
S30P - 5.0	0916019	5.000	90 - 220	1.400	36.0	
	0916021		178 - 305		38.5	

Típus	Amin (mm)	Amax (mm)	B (mm)	C (mm)	H (mm)	S (mm)	D (mm)	G (mm)
S30P - 0.5	284	-	206	156	74	32	25	30
S30P - 1.0	302	388	252	190	90	38	30	36
S30P - 1.5	302	388	265	205	106	38	40	48
S30P - 2.0	314	400	276	222	106	38	40	48
S30P - 3.0	328	415	335	262	121	40	46	58
S30P - 5.0	346	432	377	292	136	42	52	65

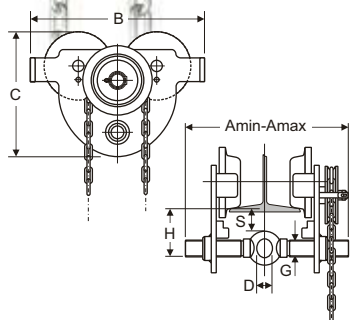


SELECT 30G kézi láncos haladómű

Q

Mint a 30P típus, de 2,5 m kezelési magasságú kézi láncsal.

- Kézi lánc méretei 5 x 23,6 mm, galvanikusan horganyzott.
- Felár plusz 1 méter kezelési magasságra:

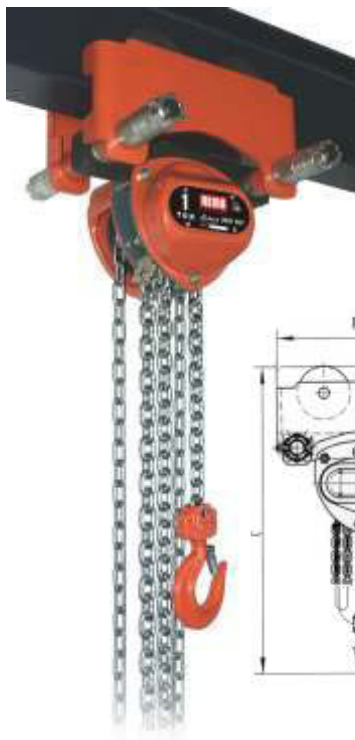


Típus	Megr. sz.	Teherbírás (kg)	Övszélesség (mm)	Minimális ívsugár (mm)	Tömeg (kg)	Ár
S30G - 0.5	0917001	500	50 - 220	850	9.0	
S30G - 1.0	0917003	1.000	58 - 220	1.000	13.0	
	0917005		165 - 305		14.0	
S30G - 1.5	0917007	1.500	66 - 220	1.100	15.5	
	0917009		165 - 305		16.5	
S30G - 2.0	0917011	2.000	66 - 220	1.100	18.5	
	0917013		165 - 305		19.5	
S30G - 3.0	0917015	3.000	74 - 220	1.300	27.5	
	0917017		178 - 305		29.0	
S30G - 5.0	0917019	5.000	90 - 220	1.400	40.0	
	0917021		178 - 305		42.0	

Típus	Amin (mm)	Amax (mm)	B (mm)	C (mm)	H (mm)	S (mm)	D (mm)	G (mm)
S30G - 0.5	284	-	206	156	74	32	25	30
S30G - 1.0	302	388	252	190	90	38	30	36
S30G - 1.5	302	388	265	205	106	38	40	48
S30G - 2.0	314	400	276	222	106	38	40	48
S30G - 3.0	328	415	335	262	121	40	46	58
S30G - 5.0	346	432	377	292	136	42	52	65

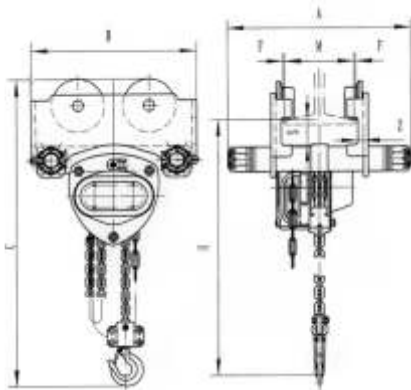
10 + 20 tonnás kézi láncos haladóművek külön érdeklődésre

SELECT 30L / 300 OD kis szerkezeti magasságú haladóműves kézi láncos emelő Q



Jellemzők

- Ez a haladómű kizárólag a Select 300 OD kézi láncos emelővel kombinálva szállítható.
- Alacsony szerkezeti magasság.
- Többféle profilhoz is használható, lapos és ferde övkialakításhoz.
- Csapágyazás karbantartásmentes golyóscsapágyakkal.
- Keréktörési támaszok a nagyobb biztonság érdekében.
- A Select 300 OD kézi láncos emelő műszaki adatait lásd az 5. oldalon.



Típus	Megr. sz.	Teherbírás (kg)	Övszélesség M (mm)	Minimális ívsugár (mm)	Tömeg (kg)	Ár 3 m emelési és 2,5 kezelési magassággal	+ 1 m emelési magasság felára	+ 1 m kezelési magasság felára
S30L-0.5	0919001	500	50 - 203	850	17.5			
S30L-1.0	0919003	1000	64 - 305	1000	25.8			
S30L-1.5	0919005	1500	74 - 305	1100	37.5			
S30L-2.0	0919007	2000	88 - 305	1100	48.0			
S30L-3.0	0919009	3000	100 - 305	1300	65.5			
S30L-5.0	0919011	5000	114 - 305	1400	90.5			

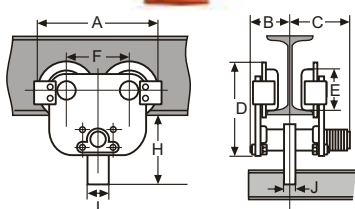
Típus	A (mm)	B (mm)	C (mm)	H (mm)	S (mm)	Z (mm)	F (mm)
S30L - 0.5	286	258	385	299	30	7.5	1.5-3
S30L - 1.0	405	292	451	331	35	10.5	1.5-3
S30L - 1.5	412	319	489	383	38	10.5	1.5-3
S30L - 2.0	419	358	551	411	38	12.0	1.5-3
S30L - 3.0	435	434	629	460	40	14.0	1.5-3
S30L - 5.0	475	448	1165	978	42	15.0	1.5-3



Elephant 110 daruhíd-haladómű hegeszthető csomaggal (St. 52-3) H

Jellemzők

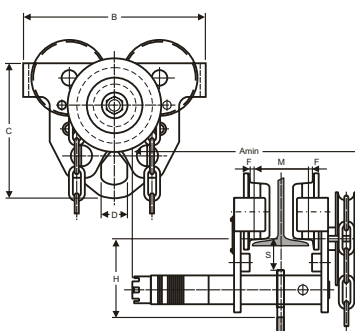
- A csomaggal a kereszttartóra hegesztéssel rögzíthető.
- Mozgatás a terhen kifejtett erővel.
- Kifejezetten alacsony szerkezeti magasság.
- Keréktörési támaszok a nagyobb biztonság érdekében.



Típus	Megr. sz.	Teherbírás összeállításban (kg)	Övszélesség (mm)	Max. övvastagság (mm)	Minimális ívsugár (mm)	Ár
110-1.0	0913001	500	85-130	12	1100	
110-2.0	0913003	1000	95-155	16	1200	

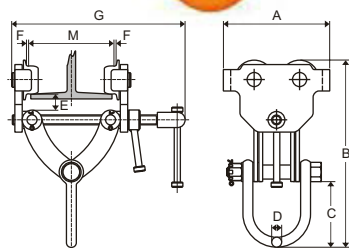
Típus	A (mm)	B (mm)	C (mm)	D (mm)	E (mm)	F (mm)	H (mm)	I (mm)	J (mm)	Tömeg (kg)
110-1.0	260	72	126	172	80	116	95	65	38	13
110-2.0	300	90	142	209	98	136	122	85	30	22

REMA 117 kézi mozgatású haladómű Q



Típus	Megr. sz.	Teherbírás (kg)	Övszélesség M (mm)	Minimális ívsugár (mm)	Ár	+ 1 m kezelési magasság felára
117-10.0	0922011	10.000	124-305	2000		
117-20.0	0922013	20.000	136-305	3500		

Típus	A (mm)	B (mm)	C (mm)	D (mm)	H (mm)	S (mm)	F (mm)	Tömeg (kg)
117-10.0	525	442	396	72	190	45	2-3.5	94
117-20.0	600	555	498	95	233	58	2-3.5	174



SELECT 30S orsós szadonfutó haladómű

Q

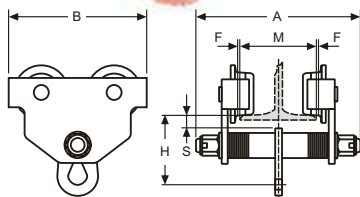
A Rema Select 30 S orsós kézi haladómű a változó helyszínen végzett szerelési munkák segédeszközeként egyszerűen, gyorsan és biztonságosan szerelhető fel.

Jellemzők

- Robosztus acél kivitel, alacsony önsúlyal.
- Gyors felszerelés a csavarorsó segítségével.
- Biztonságos a külön rögzítő karnak köszönhetően.
- Keréktörési támaszok és kibillenés elleni biztosítás.
- A futókerekek karbantartásmentes golyóscsapágyazásúak.

Típus	Megr. sz.	Teherbírás (kg)	Övszélesség M (mm)	Minimális ívsugár (mm)	Tömeg (kg)	Ár
S30S 005	0918001	500	64 - 203	1100	6	
S30S 010	0918003	1000	63 - 203	1100	7	
S30S 020	0918005	2000	76 - 203	1300	20	
S30S 030	0918007	3000	76 - 203	1400	32	
S30S 050	0918009	5000	100 - 305	1500	53	

Típus	A (mm)	Bmin (mm)	Bmax (mm)	C (mm)	D (mm)	E (mm)	G (mm)
S30S 005	174	263	324	105	16	25.4	340
S30S 010	174	263	324	105	16	25.4	340
S30S 020	280	339	387	111	22	25.4	340
S30S 030	345	374	438	127	27	26.0	345
S30S 050	395	450	528	135	35	81.0	465



REMA 116 szabadonfutó haladómű

Q

Jellemzők

- Állítható övszélesség, áthelyezhető alátét tárcsák segítségével.
- Több profilhoz is használható, lapos és ferde övkialakításhoz egyaránt.
- Csapágyazás karbantartásmentes golyóscsapágyakkal.
- Keréktörési támasz a nagyobb biztonság érdekében.

Típus	Megr. sz.	Teherbírás (kg)	Övszélesség M (mm)	Minimális ívsugár (mm)	Tömeg (kg)	Ár
116 - 0.5	0921001	500	50 - 152	800	6.5	
116 - 1.0	0921003	1000	64 - 203	1000	10.5	
116 - 2.0	0921005	2000	88 - 203	1100	17.5	
116 - 3.0	0921007	3000	100 - 203	1300	27.0	
116 - 5.0	0921009	5000	114 - 203	1400	41.0	

Típus	A (mm)	B (mm)	H (mm)	S (mm)	F (mm)
116 - 0.5	245	199	105	30	1.5 - 3
116 - 1.0	311	246	125	38	1.5 - 3
116 - 2.0	327	276	150	38	1.5 - 3
116 - 3.0	343	332	171	40	1.5 - 3
116 - 5.0	355	377	196	42	1.5 - 3

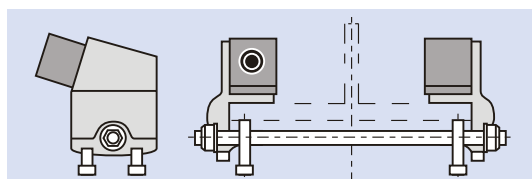


REMA állatható szélességű gerendaütőkő

H

Jellemzők

- Maximális övszélesség 300 mm.
- Minimális övszélesség 80 mm.
- Maximális övvastagság 25 mm.
- Kerékátmérő 60-160 mm.



Típus	Megr. sz.	Ár
1	4468000	