

MD POWER PULLER FESZÍTŐK

H

Könnyű és különösen robusztus feszítőszerszám. Ideális sokféle művelethez. Végtelenül sok felhasználási lehetőség, amennyiben húzásról, vonszolásról és kifeszítésről van szó.

Jellemzők

- 4-szeres biztonsági tényező.
- Kiakadásgátlóval ellátott horgok.
- Csúszásgátló biztonsági markolat.

MADE
IN THE
USA



Típus	Megr. sz.	Vízszintes teherbírás (kg)	Feszítési tartomány (m)	Kötélátmérő (mm)	Tömeg (kg)	Ár
MD-144 S	0310001	450	3.66	4.76	3.6	
MD-144 SB	0310003	750	1.83	4.76	4.1	

Kiegészítő tartozékok

Dróthálófeszítő lánc

Megr. szám: 0310012
Ár: 23,-

Szögessdrótfeszítő

Megr. szám: 0310014
Ár: 21,-

MDWS BAND PULLER

A flexibilis heveder véd a sérülések ellen és kontrollálja a terhelést.

Jellemzők

- Elektromosan nem vezető.
- Felhasználóbarát, kíméli a kezeket.

MADE
IN THE
USA



Emelésre nem használható! FIGYELEM!

- Ellenőrizze használat előtt, hogy nem sérült-e az acélsodronykötél, ill. a flexibilis heveder.
- Ellenőrizze használat előtt, hogy az alsó- és/vagy felső horog nem hajlott-e ki, és hogy a kiakadásgátlók a horgokon vannak-e.
- Soha ne hosszabbítsa meg a kart egy csővel a nagyobb erő kifejtés érdekében.

Típus	Megr. sz.	Vízszintes teherbírás (kg)	Heveder hosszúsága (m)	Feszítési tartomány (m)	Heveder szélessége (mm)	Tömeg (kg)	Ár
MDWS-1	0310005	225	3.66	3.50	25	3.3	
MDWS-2	0310007	450	3.66	1.73	25	3.8	
MDWS-25	0310009	225	7.62	3.05	25	3.5	

Gripper sodronyköteles vonszoló

H

A REMA Gripper egy nagyon robusztus sodronyköteles vonszoló, mely függőlegesen, vízszintesen és diagonálisan is használható, 800 kg, 1600 kg és 3200 kg-os kivitelekben. A törőszeg és a kar megbízhatóan jelzik a túlterhelést.

Jellemzők

- Pontos munkavégzés.
- Szinte teljesen karbantartásmentes.
- Alumínium öntvény ház, csekély önsúly.
- A törőszeg 25%-os túlterhelésnél eltörik, a kar 50%-os túlterhelésnél elhajlik.
- A törőszeg terhelt állapotban is cserélhető.
- A tartalék törőszeg a hordozó fogantyúban, vagy a kezelő karban (GP-0.8) található.

Alapkitétel

- Tartozék kiakadástgátlóval felszerelt horog.
- Sodronykötél nélkül.

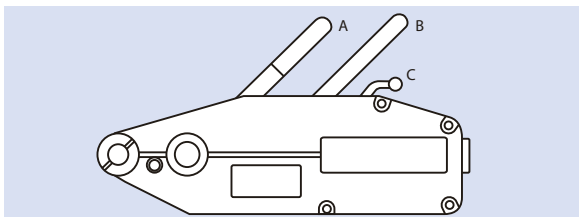
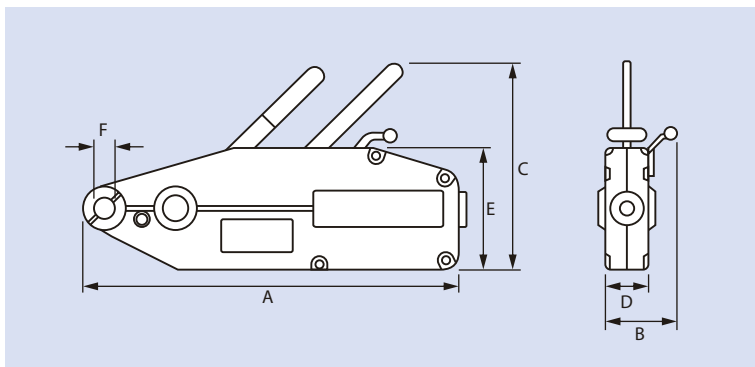
Opciók

- Acélsodronykötél készlet; standard hosszúságok: 20 m, 30 m, 40 m, 50 m és 60 m.

Típus	Megr. sz.	Telherbírás (vízszintesen) (kg)	Max. működtető erő (kg)	Kar hossza (mm)	Drótkötél átmérő (mm)	Emelési magasság egy karelmozdulással (mm)	Tömeg drótkötél nélkül (kg)	20 m drótkötél tömege (kg)	Ár drótkötél nélkül
GP-0.8	0350001	800	28	740	8.4	52	6.1	6	
GP-1.6	0350003	1600	41	1120	11.6	55	11.9	12	
GP-3.2	0350005	3200	44	1120	16.1	28	21.1	22	

Komplett drótkötél készlet (m)	Megr. sz. GP-0.8	Ár	Megr. sz. GP-1.6	Ár	Megr. sz. GP-3.2	Ár
20	0351001		0352001	90,-	0353001	
30	0351003		0352003	126,-	0353003	
40	0351005		0352005	162,-	0353005	
50	0351007		0352007	197,-	0353007	
60	0351009		0352009	233,-	0353009	

Típus	A (mm)	B (mm)	C (mm)	D (mm)	E (mm)	F (mm)
GP-0.8	425	65	230	59	170	22.0
GP-1.6	545	95	270	72	190	24.5
GP-3.2	660	116	325	94	220	29.5



FIGYELEM

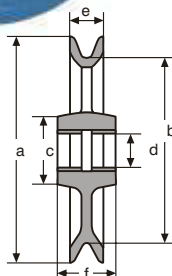
- Használat előtt mindig olajozza le a készüléket, a szorítópofák kivételével.
- Használat előtt ellenőrizze, hogy a biztonsági törőszeg jó állapotban van-e.
- Használat előtt ellenőrizze, hogy a kötélet nem sérült-e.
- Használat előtt ellenőrizze, hogy a köteleket minkét szorítópofán megfelelően átvezette-e.
- Ne használjon soha a standard működtető karnál hosszabb kart.

KEZELÉSI UTASÍTÁS

- Húzza az A kart (vagy B kart) hátra.
- Tolja a C kart előre és fel a záró helyzetbe (üres fokozat).
- Ekkor mindkét szorítópofa nyitott, a kötélet átfűzhető.
- Vegye ki a C kart az üres fokozatból, a köteleket a pofák megfogják.
- Helyezze fel a kezelő rudat az A karra és azt oda-vissza mozgatva feszítse meg a köteleket.
- Helyezze fel a kezelő rudat a B karra és azt oda-vissza mozgatva lazítson a kötélen.

KEZELÉSI UTASÍTÁS

- Amennyiben a biztonsági szegecs eltört, cserélje azt ki.
- Használat előtt mindig olajozza le a készüléket, a szorítópofák kivételével.
- Tisztításhoz nyissa fel a házat, tisztítsa ki zsíroldóval, majd olajozza be.



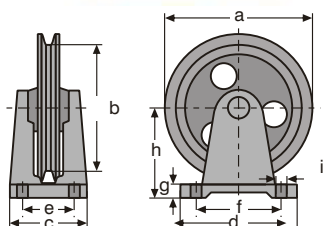
WZ sodronykötéltárcsa

H

- Alkalmos kézi- és mechanikus meghajtáshoz.
- Karbantartást nem igénylő kivitel.

- Anyagminőség: GG20.
- Önkenő siklócsapágyak.

Típus	Megr. sz.	Max. kötélteher		Acél-sodrony átmérő (mm)	Tömeg per darab (kg)	Méretek mm-ben						Ár
		kézi üzem (kg)	gépi üzem (kg)			a	b	c	d	e	f	
WZ-10	3041001	100	50	2- 3	0.30	60	48	22	8	13	24	
WZ-10.5	3041003	150	75	3- 4	0.52	90	72	32	14	15	32	
WZ-11	3041005	250	125	4- 5	0.85	120	100	35	14	18	35	
WZ-12	3041007	500	250	5- 6	1.45	150	125	46	22	22	40	
WZ-12.5	3041009	750	375	6- 8	2.60	190	160	62	32	27	42	
WZ-13	3041011	1000	500	8-10	4.50	235	200	78	40	32	50	
WZ-13.5	3041013	1500	750	10-12	6.80	280	240	92	50	36	62	
WZ-14	3041015	2000	1000	12-14	10.80	325	280	108	60	41	70	



WZ sodronykötéltárcsa villával

H

- Alkalmos kézi- és mechanikus meghajtáshoz.
- Karbantartást nem igénylő kivitel.
- Sodronykötéltárcsa méretek a WZ-10-től WZ-14-ig megadottal szerint.
- Anyagminőség: GG20.
- A bakon kábelvezetőt alakítottak ki.
- Önkenő siklócsapágyak.

Típus	Megr. sz.	Max. kötélteher		Acél-sodrony átmérő (mm)	Tömeg per darab (kg)	Méretek mm-ben									Ár
		kézi üzem (kg)	gépi üzem (kg)			a	b	c	d	e	f	g	h	i	
WZ-20	3040001	100	50	2- 3	0.90	60	48	44	56	30	42	8	40	7.0	
WZ-20.5	3040003	150	75	3- 4	1.30	90	72	66	84	44	62	10	57	9.0	
WZ-21	3040005	250	125	4- 5	1.84	120	100	74	92	50	68	13	75	11.5	
WZ-22	3040007	500	250	5- 6	3.06	150	125	82	115	55	88	15	92	11.5	
WZ-22.5	3040009	750	375	6- 8	5.70	190	160	95	150	65	120	17	115	14.0	
WZ-23	3040011	1000	500	8-10	10.00	235	200	108	187	70	150	20	138	18.0	
WZ-23.5	3040013	1500	750	10-12	15.30	280	240	120	220	80	180	22	164	18.0	
WZ-24	3040015	2000	1000	12-14	24.30	325	280	143	260	95	212	25	190	23.0	

S sodronykötél csiga és SV nyitható csiga

H

- Forgó emelőszemmel.
- Öntöttvas tárcsa.
- Bronz csapágyak.
- Zsírozott tengely.
- Acél ház, az SV kivitelnél nyitható.



	Típus	Megr. sz.	Max. teherbírás (kg)	Tárcsa-átmérő (mm)	Max. kötélátmérő (mm)	Teljes magasság (mm)	Szem nyílásméret H x B (mm)	Tömeg (kg)	Ár
Kötélcsiga	S1- 4	3045001	750	100	8	265	48 x 21	2.0	
	S1- 5	3045003	1000	125	10	312	58 x 26	3.0	
	S1- 6	3045005	2000	150	12	382	58 x 26	5.5	
	S1- 8	3045007	3000	200	14	475	72 x 32	10.0	
	S1-10	3045009	4000	250	18	546	94 x 40	16.5	
	S1-12	3045011	6000	300	20	678	108 x 45	26.0	
Nyitható csiga	SV- 5	3047003	1000	125	10	311	58 x 26	4.5	
	SV- 6	3047005	2000	150	12	390	58 x 26	8.0	
	SV- 8	3047007	3000	200	14	480	72 x 32	12.5	
	SV-10	3047009	4000	250	18	615	94 x 40	21.0	
	SV-12	3047011	6000	300	20	700	108 x 45	33.0	

Elektromos sodronyköteles emelődobok

A köteles emelődobok különböző kivitelekben szállíthatók, 100 kg-tól 40.000 kg-ig terjedő teherbírással, 2 vagy 4 kötélágas változatban, 1,5 m/perc és 12 m/perc közötti emelési sebességekkel.

A köteles emelődobok kombinálhatók standard kivitelű vagy alacsony szerkezeti magasságú, alul- vagy felülfutó haladóművekkel.

Néhány jellemző

- Robusztus acél konstrukció.
- Zárt, bolygókerekes hajtómű.
- Fékes motor, 1 vagy 2 sebességgel.
- Hornyolt kötél Dob.
- Kötélvezető, rányomó szerkezettel.
- Túlterhelésgátló.
- Hosszú bekapcsolási időtartam.



2 kötélágas emelődob



4 kötélágas emelődob

További információk külön érdeklődésre



Felülfutó haladómű, ráültetett emelődobbal

- Két kötélágas emelődob.
- Kétsínes, felülfutó haladómű.



Felülfutó haladómű, függesztett emelődobbal

- Négy kötélágas emelődob.
- Kétsínes, felülfutó haladómű.



Alulfutó haladómű, kis beépítési magasság

- Két kötélágas emelődob.
- Egysínes, alulfutó haladómű, kis szerkezeti magasság.



Alulfutó haladómű, standard beépítési magasság

- Négy kötélágas emelődob.
- Egysínes, alulfutó haladómű, standard szerkezeti magasság.



KG daru futókerekek – további információk és árak külön érdeklődésre

- Szállítási programunk:
- REMA darukerekek DIN 15049 - 15074 - 15075 - 15078 és 15079 szerint.
 - Alulfutó darukerekek:
 - DIN 1025 szerint,
 - Fogazással vagy anélkül,
 - 300 mm átmérőig.
 - Acél kis meghajtó fogaskerekek.