

## QP25 racsnis karos emelő

Q

A REMA QP25 egy biztonságos és felhasználóbarát racsnis karos emelő, emeléshez, vonszoláshoz, feszítéshez és kötözéshez.

### Jellemzők

- Terheletlen állapotban szabadon áthúzható lánc.
- Biztonságos és üzembiztos automatikus fék.
- Kettős rögzítő kilincs rendszer, a fokozottan biztonságos működés érdekében.
- Gumi csúszásgátló markolattal ellátott emelőkar.
- Kiakadásgátlóval ellátott, forgatható felső és alsó horgok.
- A teherhorgok túlterhelés esetén egyenletesen kihajlanak, és nem azonnal törnek.
- Pewag galvanikusan horganyzott teherlánc (80-as minőségű, EN 818/7 szerint).

### Alapkivitel

- 1,5 m emelési magasság (max. távolság a felső és az alsó horog között).

### Opció

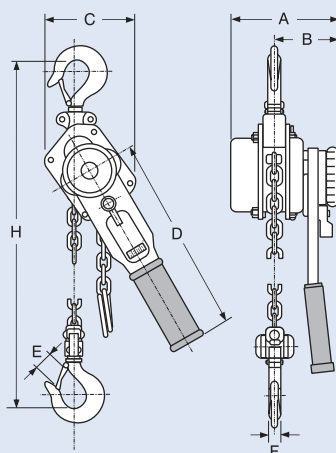
- Bármely más, kívánt emelési magasság szállítható.



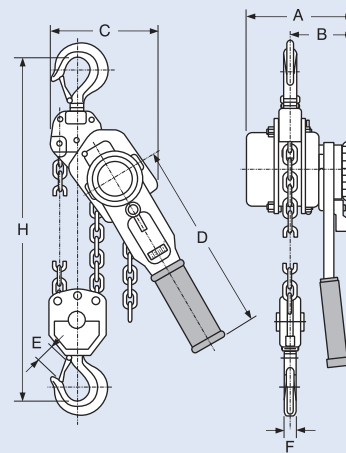
Típus	Megr. sz.	Teherbírás (kg)	Max. működőtető erő (kg)	Teherlánc D x T (mm)	Láncágak száma	Beépítési magasság (mm)	Tömeg (kg)	Ár 1,5 m emelési magassággal	+1 m emelési magasság felára
QP25-0.75	0207003	750	15	6 x 18.0	1	321	7		
QP25-1.5	0207005	1500	23	8 x 24.2	1	376	13		
QP25-3.0	0207007	3000	35	10 x 30.2	1	475	21		
QP25-6.0	0207009	6000	37	10 x 30.2	2	495	30		

Típus	H (mm)	A (mm)	B (mm)	C (mm)	D (mm)	E (mm)	F (mm)
QP25-0.75	321	151	90	111	279	25.5	17.5
QP25-1.5	376	175	100	121	413	30.8	20.6
QP25-3.0	475	200	116	191	413	40.5	26.9
QP25-6.0	495	200	116	191	413	45.5	34.5

0.75 t - 3.0 t



6.0 t



## QL23 karos láncos emelő

Q

A REMA QL23 biztonságos és felhasználóbarát racsnis karos emelő. Emelésre, vonszolásra, feszítésre, szorításra egyaránt használható.

### Jellemzők

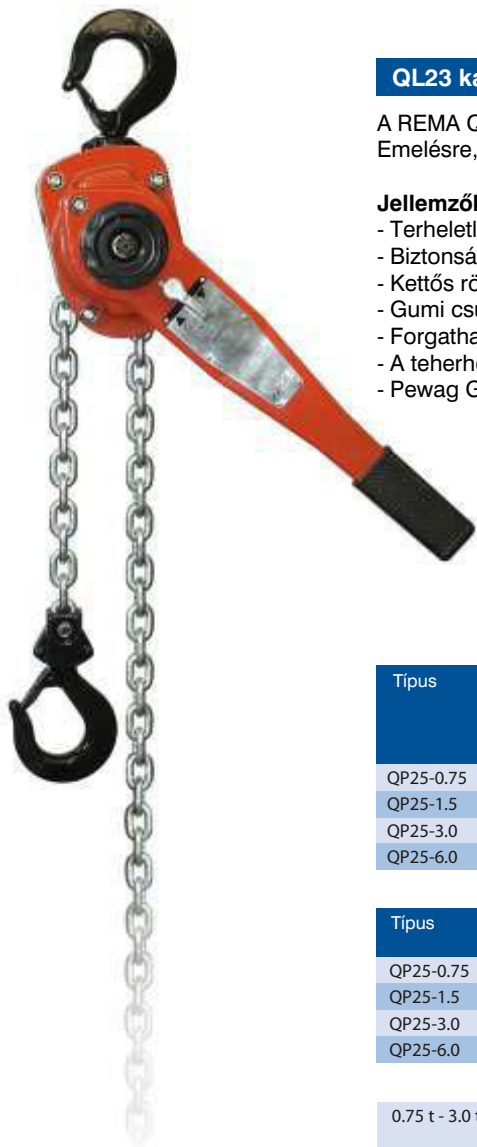
- Terheletlen állapotban a lánc szabadon mozgatható.
- Biztonságos és megbízható önzáró fék.
- Kettős rögzítő kilincs rendszer, a fokozott biztonság érdekében.
- Gumi csúszásgátló markolattal ellátott emelőkar.
- Forgatható, kiakadásgátlóval felszerelt horgok.
- A teherhorgok túlterhelés esetén egyenletesen kihajlanak és nem azonnal törnek.
- Pewag Grade 80 galvanikusan horganyzott teherlánc, (EN 818/7).

### Alapkvitel

- 1,5 m emelési magasság (max. távolság a felső és az alsó horgok között).

### Opciók

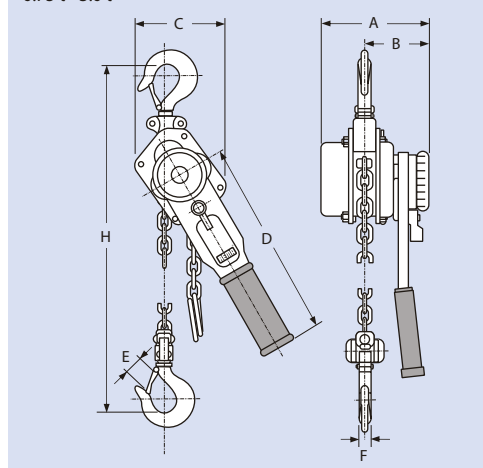
- Bármely más, kívánt emelési magasság szállítható.



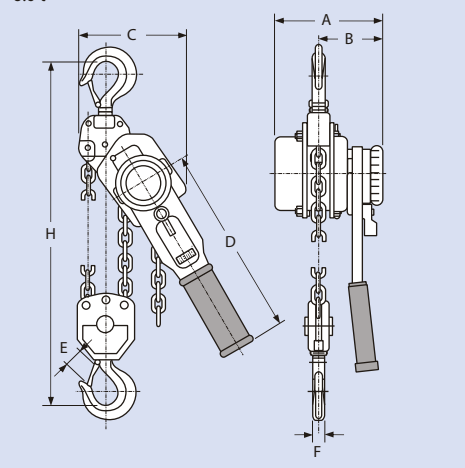
Típus	Megr. sz.	Teherbírás (kg)	Max. működőtető erő (kg)	Teherlánc D x T (mm)	Láncágak száma	Beépítési magasság (mm)	Tömeg (kg)	Ár 1,5 m emelési magassággal	+1 m emelési magasság felára
QP25-0.75	0207003	750	15	6 x 18.0	1	321	7		
QP25-1.5	0207005	1500	23	8 x 24.2	1	376	13		
QP25-3.0	0207007	3000	35	10 x 30.2	1	475	21		
QP25-6.0	0207009	6000	37	10 x 30.2	2	495	30		

Típus	H (mm)	A (mm)	B (mm)	C (mm)	D (mm)	E (mm)	F (mm)
QP25-0.75	321	151	90	111	279	25.5	17.5
QP25-1.5	376	175	100	121	413	30.8	20.6
QP25-3.0	475	200	116	191	413	40.5	29.6
QP25-6.0	495	200	116	191	413	45.5	34.5

0.75 t - 3.0 t



6.0 t



## Elephant Y2 karos láncos emelő

H

Az Elephant Y2 Puller egy kifejezetten robusztus racsnis karos emelő, minden irányba történő emeléshez, vonszoláshoz, feszítéshez és szorításhoz.

### Jellemzők

- Kis önsúly, kompakt méretek, csekély erő kifejtés az emelőkaron teljes terhelés esetén.
- Felső és alsó horgok kiakadástól.
- A teherhorgok túlterhelés esetén egyenletesen kihajlanak és nem azonnal törnek.
- Önzáró fék, mely a terhet bármely kívánt magasságban megtartja.
- Biztonságos működés a szabadalmi oltalommal védett, dupla rögzítő kilincs rendszernek köszönhetően.
- Terheletlen állapotban a lánc szabadon mozgatható.
- Gumi csúszásgátló markolattal ellátott emelőkar.
- Galvanikusan horganyzott Pewag teherlánc. (80-as minőség, EN 818/7 szerint).

### Alapkvitel

- 1,5 m emelési magasság (max. távolság a felső és az alsó horgok között).

### Opció

- Bármely más, kívánt emelési magasság szállítható.



Típus	Megr. sz.	Teherbírás (kg)	Max. működ- tető erő (kg)	Teherlánc D x T (mm)	Lánc- ágak száma	Min. Beépítési magas- ság (mm)	Tömeg (kg)	Ár 1,5 m emelési magas- sággal	+ 1 m emelési magasság felára
Y2-0.25	0206000	250	30	4.0 x 12.0	1	235	2.0		
Y2-0.5	0206001	500	35	5.0 x 15.0	1	265	3.6		
Y2-0.8	0206003	800	29	5.6 x 17.1	1	290	6.2		
Y2-1.6	0206005	1600	29	7.2 x 21.0	1	350	9.5		
Y2-3.0	0206007	3000	30	9.0 x 27.2	1	420	15.5		
Y2-6.0	0206009	6000	32	9.0 x 27.2	2	570	26.5		
Y2-9.0	0206011	9000	34	9.0 x 27.2	3	705	42.0		

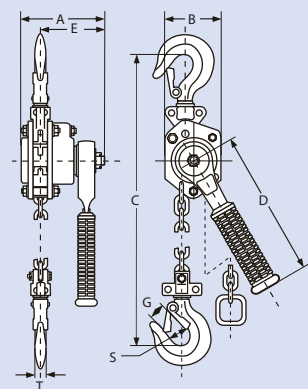
### MŰSZAKI INFORMÁCIÓ

#### Y2 Puller üresjárat / fék rendszer

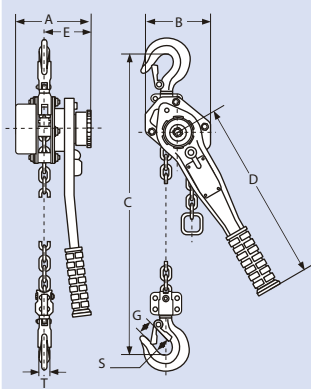
Az előválasztó kapcsoló "le" állásában húzza ki és az óramutató járásával megegyezően fordítsa el a tárcsát. Ezután állítsa semleges állásba az előválasztó kapcsolót. Ekkor a láncot szabadon át lehet húzni az emelőn. Hirtelen mozdulat esetén a fékrendszer rögtön működésbe lép.

Típus	A (mm)	B (mm)	C (mm)	D (mm)	E (mm)	G (mm)	S (mm)	T (mm)
Y2-0.25	91	60	235	155	70	19	31	12
Y2-0.5	110	85	265	284	83	23	34	15
Y2-0.8	151	112	290	268	100	23	36	15
Y2-1.6	168	140	350	385	105	29	43	21
Y2-3.0	194	176	420	385	110	36	53	28
Y2-6.0	194	235	570	385	110	45	70	34
Y2-9.0	194	300	705	385	110	66	85	48

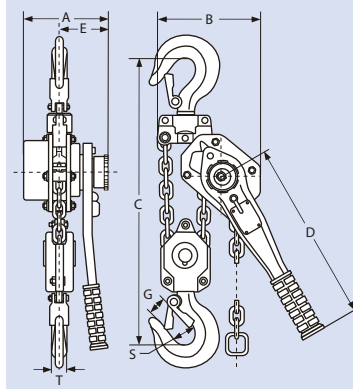
0.25-1.6 t



3.0 t



6.0 t



9.0 t

