

Elephant Super 100 kézi láncos emelő

H

Az Elephant Super 100 egy robusztus kézi láncos emelő, nehéz és fokozott igénybevételre, a biztonság, az ergonómia és az alacsony kezelési erő szempontjainak előtérbe helyezésével.

Jellemzők

- Kis kezelési erő teljes terhelés mellett, a csapágyazott tengelyeknek köszönhetően.
- Dupla zárkilincs rendszer (H1.0 - H10.0).
- Önzáró fék, mely a terhet bármely kívánt magasságban megtartja.
- Kiakadásgátlóval ellátott felső és alsó horgok.
- A teherhorgok túlterhelés esetén lassan kihajlik, nem hirtelen törnek.
- Alacsony beépítési magasság az Elephant haladóművel összeépítve.
- Szabadalmaztatott teherlánc láncszemek.
- Galvanikusan horganyzott Pewag teherlánc (80-as minőségű, EN 818/7 szerint).
- Galvanikus horganyzott kézi lánc.

Alapkivitel

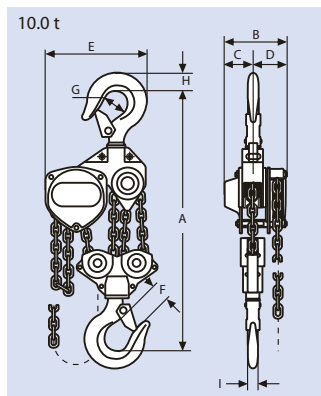
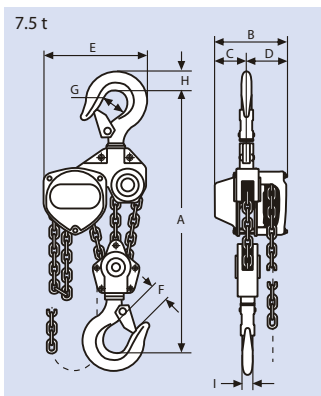
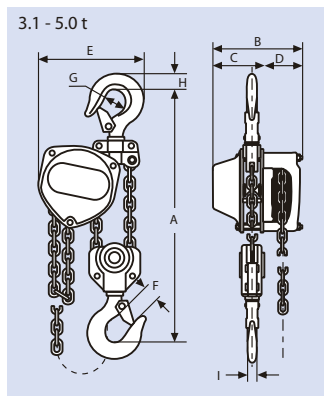
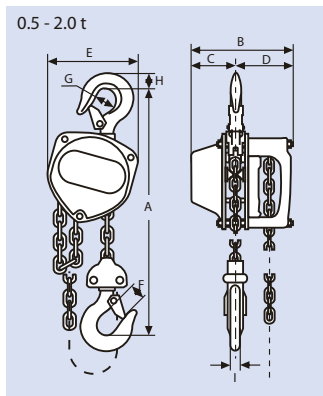
- 3 m emelési magasság, kivéve H-0.15 = 2.5 m (max. távolság a felső és az alsó horgok között).
- 2.5 m kezelési magasság.

Opció

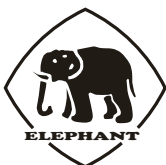
- Bármely más, kívánt emelési és kezelési magasság szállítható (a H-0.15 kivételével).



| Típus | Megr. sz. | Teherbírás (kg) | Max. működtető erő (kg) | Teherlánc D x T (mm) | Lánc-ágak száma | Kézilánc D x T (mm) | Min. beépítési magasság | | Tömeg (kg) | Ár 3 m emelési és 2,5 m kezelési magassággal | +1 m emelési magasság felára | +1 m kezelési magasság felára |
|---------|-----------|--------------------|----------------------------|-------------------------|-----------------|------------------------|----------------------------|--|---------------|--|------------------------------|-------------------------------|
| | | | | | | | horgos fel-függesztés (mm) | összeépítve 111/112 futómacskával (mm) | | | | |
| H- 0.15 | 0100000 | 150 | 17.0 | 3.0 x 9.3 | 1 | 2.3 x 14.0 | 220 | - | 3.0 | | | |
| H- 0.5 | 0100001 | 500 | 22.0 | 5.0 x 15.0 | 1 | 5.0 x 23.6 | 275 | 287 | 9.0 | | | |
| H- 1.0 | 0100003 | 1.000 | 25.5 | 6.3 x 19.1 | 1 | 5.0 x 23.6 | 300 | 310 | 11.4 | | | |
| H- 1.6 | 0100005 | 1.600 | 34.0 | 7.2 x 21.0 | 1 | 5.0 x 23.6 | 335 | 360 | 14.7 | | | |
| H- 2.0 | 0100007 | 2.000 | 33.0 | 8.0 x 24.2 | 1 | 5.0 x 23.6 | 375 | 388 | 21.0 | | | |
| H- 3.1 | 0100009 | 3.100 | 35.0 | 7.2 x 21.0 | 2 | 5.0 x 23.6 | 530 | 505 | 24.0 | | | |
| H- 5.0 | 0100011 | 5.000 | 35.0 | 9.0 x 27.2 | 2 | 5.0 x 23.6 | 625 | 620 | 39.5 | | | |
| H- 7.5 | 0100013 | 7.500 | 37.5 | 9.0 x 27.2 | 3 | 5.0 x 23.6 | 750 | 740 | 70.0 | | | |
| H-10.0 | 0100015 | 10.000 | 37.5 | 9.0 x 27.2 | 4 | 5.0 x 23.6 | 775 | 768 | 82.0 | | | |



| Típus | Amin (mm) | B (mm) | C (mm) | D (mm) | E (mm) | F (mm) | G (mm) | H (mm) | I (mm) |
|--------|-----------|--------|--------|--------|--------|--------|--------|--------|--------|
| H-0.15 | 220 | 97 | 47 | 50 | 100 | 22 | 24 | 15 | 9 |
| H-0.5 | 275 | 155 | 65 | 90 | 140 | 30 | 36 | 17 | 33 |
| H-1.0 | 300 | 160 | 69 | 91 | 160 | 34 | 43 | 22 | 35 |
| H-1.6 | 335 | 167.5 | 75 | 92.5 | 183 | 39 | 48 | 27 | 37 |
| H-2.0 | 375 | 183 | 83 | 100 | 215 | 43 | 53 | 29 | 41 |
| H-3.1 | 530 | 167.5 | 75 | 92.5 | 230 | 50 | 60 | 37 | 62.5 |
| H-5.0 | 625 | 190 | 90 | 100 | 282 | 58 | 70 | 46 | 78.5 |
| H-7.5 | 750 | 190 | 90 | 100 | 370 | 70 | 85 | 74 | 80 |
| H-10.0 | 775 | 190 | 90 | 100 | 385 | 70 | 85 | 74 | 98 |





Select 300 OD kézi láncos emelő

Q

A REMA Select 300 OD (Overload Device) kézi láncos emelő, alap kivitelben beépített túlterhelésgátlóval, egy biztonságos és megbízható működésű emelőeszköz.

Jellemzők

- Túlterhelésgátló, mely megakadályozza az emelő veszélyes túlterhelését.
- Alacsony kezelési erő teljes terhelés mellett, a csapágyazás és az áttétel következtében.
- Különösen biztonságos működés a kettős rögzítő kilincsek rendszerének köszönhetően.
- Önzáró fék, azbesztmentes súrlódó féktárcsákkal.
- A láncdió precíziós és kopásálló ötvöztött acélból készült.
- Függesztő- és teherhorog kiakadásgátlóval.
- Teherhorogok túlterhelés esetén fokozatosan kihajlanak és nem azonnal törnek.
- Galvanikusan horganyzott Pewag teherlánc. (80-as minőségű, EN 818/7 szerint).
- Galvanikusan horganyzott kézi lánc.
- Megbízható acéllemez ház, narancssárga színre fényezve.

Alap kivitel

- 3 m emelési magasság (max. távolság a felső és az alsó horog között).
- 2.5 m kezelési magasság.

Opciók

- Bármely más, kívánt emelési- és kezelési magasság szállítható.
- Láncgyűjtő.



Túlterhelésgátló



Kettős rögzítő kilincsek rendszer



Golyócsapágyazott lánc tengely

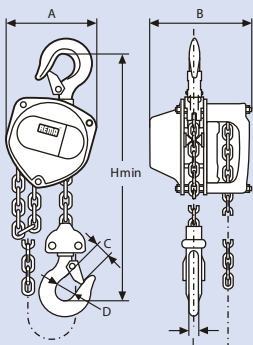


Láncgyűjtő

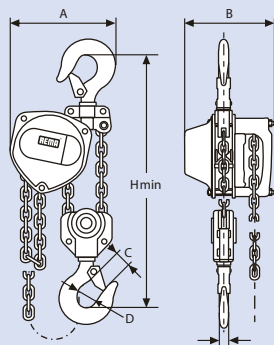
| Típus | Megr. sz. | Teherbírási (kg) | Max. működőtető erő (kg) | Teherlánc D x T (mm) | Láncágak száma | Kézilánc D x T (mm) | Beépítési magasság (mm) | Tömeg (kg) | Ár 3 m emelési és 2,5 m kezelési magassággal | +1 m emelési magasság felára | +1 m kezelési magasság felára |
|------------|-----------|------------------|--------------------------|----------------------|----------------|---------------------|-------------------------|------------|--|------------------------------|-------------------------------|
| S300-0.25* | 0111000 | 250 | 23.5 | 4.0 x 12.0 | 1 | | 280 | 6 | | | |
| S300-0.5 | 0111001 | 500 | 24.9 | 5.0 x 15.0 | 1 | 5 x 24 | 350 | 10.7 | | | |
| S300-1.0 | 0111003 | 1.000 | 28.4 | 6.3 x 19.1 | 1 | | 383 | 12.2 | | | |
| S300-1.5 | 0111005 | 1.500 | 30.8 | 7.2 x 21.0 | 1 | | 442 | 17.5 | | | |
| S300-2.0 | 0111007 | 2.000 | 34.3 | 8.0 x 24.2 | 1 | 5 x 24 | 485 | 19.3 | | | |
| S300-3.0 | 0111009 | 3.000 | 34.3 | 7.2 x 21.0 | 2 | | 565 | 29 | | | |
| S300-5.0 | 0111011 | 5.000 | 37.2 | 9.0 x 27.2 | 2 | | 688 | 41 | | | |
| S300-10.0 | 0111015 | 10.000 | 38.2 | 9.0 x 27.2 | 4 | 5 x 24 | 765 | 78.5 | | | |
| S300-20.0* | 0111017 | 20.000 | 38.2 | 9.0 x 27.2 | 8 | | 950 | 190 | | | |

* túlterhelésgátló nélkül

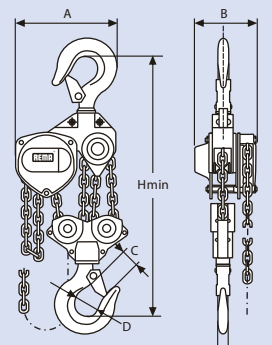
0.25 t - 2.0 t



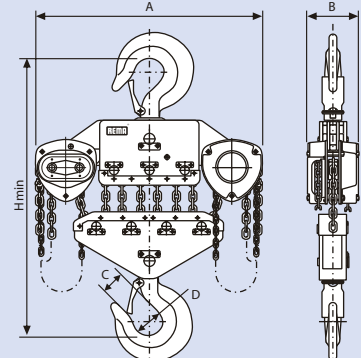
3.0 t - 5.0 t



10.0 t



20.0 t



| Típus | A _{min} (mm) | B (mm) | C (mm) | D (mm) | H _{min} (mm) |
|-----------|-----------------------|--------|--------|--------|-----------------------|
| S300-0.25 | 120 | 114 | 21 | 31 | 280 |
| S300-0.5 | 146 | 138 | 23 | 35 | 350 |
| S300-1.0 | 161 | 154 | 27 | 40 | 383 |
| S300-1.5 | 182 | 176 | 33 | 45 | 442 |
| S300-2.0 | 202 | 177 | 35 | 50 | 485 |
| S300-3.0 | 230 | 176 | 39 | 55 | 565 |
| S300-5.0 | 250 | 189 | 45 | 65 | 688 |
| S300-10.0 | 460 | 189 | 54 | 75 | 765 |
| S300-20.0 | 900 | 189 | 80 | 106 | 950 |

QM22 kézi láncos emelő

Q

A REMA QM22 korszerű kézi láncos emelő, 100-as minőségű teherláncsal. A kompakt és szolid kivitel felhasználóbarát és biztonságos használatot garantál.

Jellemzők

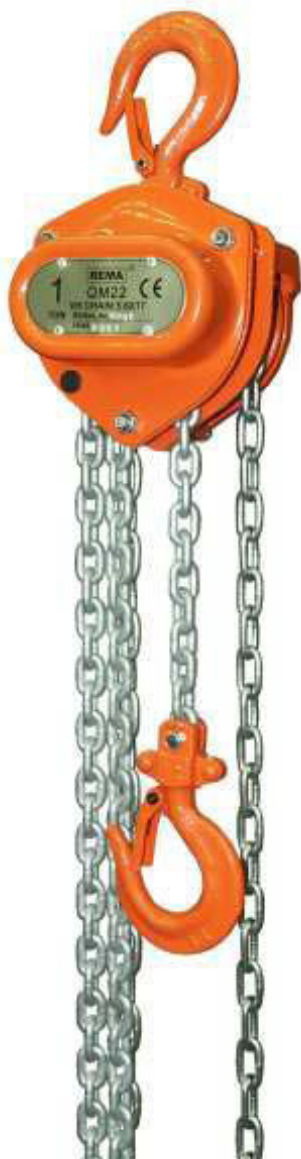
- Pewag Grade 100 galvanikusan horganyzott, nagy szakítószilárdságú teherlánc (EN 818/7).
- Kompakt kivitel és kis önsúly.
- Megbízható önzáró fék a biztonságos használat érdekében.
- Kiakadástól felszerelt horgok.
- A teherhorgok túlterhelés esetén egyenletesen kihajlanak és nem azonnal törnek.
- Galvanikus horganyzott teherlánc.

Alapkivitel

- 3 m emelési magasság (max. távolság a felső és az alsó horog között).
- 2.5 m kezelési magasság.

Opció

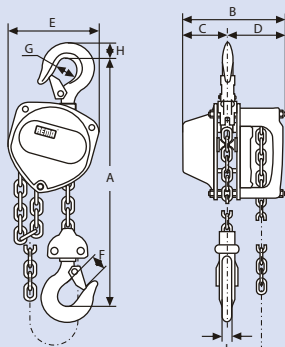
- Bármely más, kívánt emelési- és kezelési magasság szállítható.



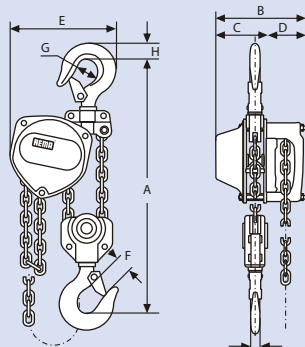
| Típus | Megr. sz. | Teherbírás (kg) | Max. működtető erő (kg) | Teherlánc D x T (mm) | Láncágak száma | Kézilánc D x T (mm) | Beépítési magasság (mm) | Tömeg (kg) | Ár 3 m emelési és 2.5 m kezelési magassággal | +1 m emelési magasság felára | +1 m kezelési magasság felára |
|----------|-----------|-----------------|-------------------------|----------------------|----------------|---------------------|-------------------------|------------|--|------------------------------|-------------------------------|
| QM22-0.5 | 0022001 | 500 | 26 | 4.3 x 12 | 1 | 5 x 24 | 275 | 7 | 132,- | 10,- | 6,- |
| QM22-1.0 | 0022003 | 1.000 | 32 | 5.6 x 17 | 1 | 5 x 24 | 310 | 10 | 149,- | 12,- | 6,- |
| QM22-1.5 | 0022005 | 1.500 | 36 | 6.5 x 19 | 1 | 5 x 24 | 340 | 13 | 178,- | 14,- | 6,- |
| QM22-2.0 | 0022007 | 2.000 | 36 | 7.5 x 21 | 1 | 5 x 24 | 380 | 18 | 194,- | 16,- | 6,- |
| QM22-3.0 | 0022009 | 3.000 | 39 | 6.5 x 19 | 2 | 5 x 24 | 480 | 20 | 254,- | 28,- | 6,- |
| QM22-5.0 | 0022011 | 5.000 | 35 | 7.5 x 21 | 3 | 5 x 24 | 555 | 35 | 388,- | 48,- | 6,- |

| Típus | Amin (mm) | B (mm) | C (mm) | D (mm) | E (mm) | F (mm) | G (mm) | H (mm) | I (mm) |
|----------|-----------|--------|--------|--------|--------|--------|--------|--------|--------|
| QM22-0.5 | 275 | 130 | 53 | 76 | 121 | 24 | 30 | 16 | 13 |
| QM22-1.0 | 300 | 143 | 61 | 82 | 148 | 29 | 34 | 22 | 16 |
| QM22-1.5 | 335 | 152 | 68 | 84 | 168 | 29 | 35 | 26 | 21 |
| QM22-2.0 | 375 | 163 | 75 | 89 | 193 | 34 | 43 | 29 | 22 |
| QM22-3.0 | 530 | 152 | 68 | 84 | 209 | 36 | 43 | 35 | 28 |
| QM22-5.0 | 625 | 163 | 75 | 89 | 297 | 45 | 58 | 46 | 34 |

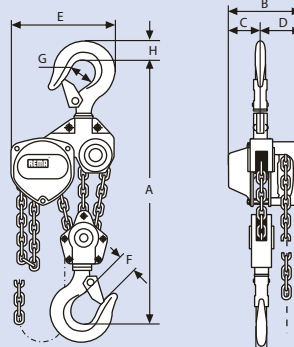
0.5 - 2.0 t



3.0 t

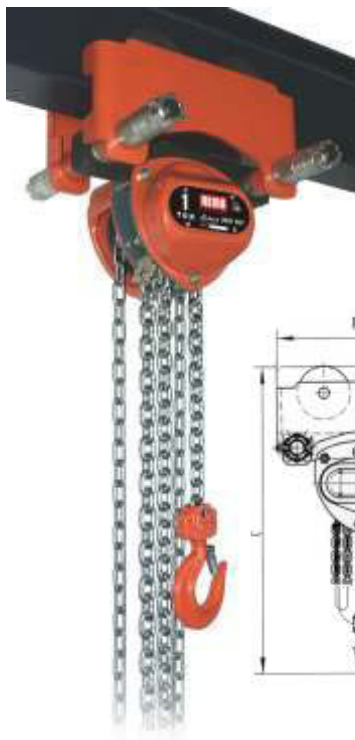


5.0 t



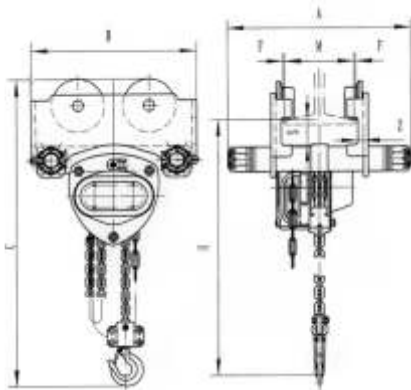
Robbanásbiztos és korrózióálló kivitelű kézi láncos emelők külön érdeklődésre

SELECT 30L / 300 OD kis szerkezeti magasságú haladóműves kézi láncos emelő Q



Jellemzők

- Ez a haladómű kizárólag a Select 300 OD kézi láncos emelővel kombinálva szállítható.
- Alacsony szerkezeti magasság.
- Többféle profilhoz is használható, lapos és ferde övkialakításhoz.
- Csapágyazás karbantartásmentes golyóscsapágyakkal.
- Keréktörési támaszok a nagyobb biztonság érdekében.
- A Select 300 OD kézi láncos emelő műszaki adatait lásd az 5. oldalon.



| Típus | Megr. sz. | Teherbírás (kg) | Övszélesség M (mm) | Minimális ívsugár (mm) | Tömeg (kg) | Ár 3 m emelési és 2,5 kezelési magassággal | + 1 m emelési magasság felára | + 1 m kezelési magasság felára |
|----------|-----------|-----------------|--------------------|------------------------|------------|--|-------------------------------|--------------------------------|
| S30L-0.5 | 0919001 | 500 | 50 - 203 | 850 | 17.5 | | | |
| S30L-1.0 | 0919003 | 1000 | 64 - 305 | 1000 | 25.8 | | | |
| S30L-1.5 | 0919005 | 1500 | 74 - 305 | 1100 | 37.5 | | | |
| S30L-2.0 | 0919007 | 2000 | 88 - 305 | 1100 | 48.0 | | | |
| S30L-3.0 | 0919009 | 3000 | 100 - 305 | 1300 | 65.5 | | | |
| S30L-5.0 | 0919011 | 5000 | 114 - 305 | 1400 | 90.5 | | | |

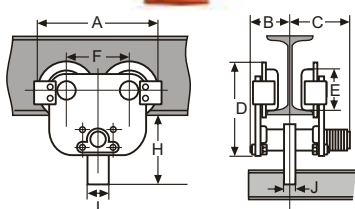
| Típus | A (mm) | B (mm) | C (mm) | H (mm) | S (mm) | Z (mm) | F (mm) |
|------------|--------|--------|--------|--------|--------|--------|--------|
| S30L - 0.5 | 286 | 258 | 385 | 299 | 30 | 7.5 | 1.5-3 |
| S30L - 1.0 | 405 | 292 | 451 | 331 | 35 | 10.5 | 1.5-3 |
| S30L - 1.5 | 412 | 319 | 489 | 383 | 38 | 10.5 | 1.5-3 |
| S30L - 2.0 | 419 | 358 | 551 | 411 | 38 | 12.0 | 1.5-3 |
| S30L - 3.0 | 435 | 434 | 629 | 460 | 40 | 14.0 | 1.5-3 |
| S30L - 5.0 | 475 | 448 | 1165 | 978 | 42 | 15.0 | 1.5-3 |



Elephant 110 daruhíd-haladómű hegeszthető csomakkal (St. 52-3) H

Jellemzők

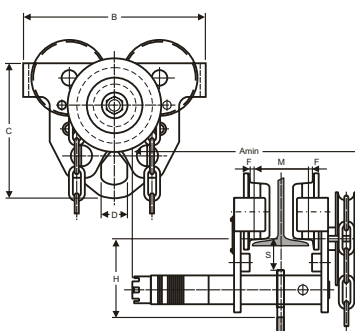
- A csomak a kereszttartóra hegesztéssel rögzíthető.
- Mozgatás a terhen kifejtett erővel.
- Kifejezetten alacsony szerkezeti magasság.
- Keréktörési támaszok a nagyobb biztonság érdekében.



| Típus | Megr. sz. | Teherbírás összeállításban (kg) | Övszélesség (mm) | Max. övvastagság (mm) | Minimális ívsugár (mm) | Ár |
|---------|-----------|---------------------------------|------------------|-----------------------|------------------------|----|
| 110-1.0 | 0913001 | 500 | 85-130 | 12 | 1100 | |
| 110-2.0 | 0913003 | 1000 | 95-155 | 16 | 1200 | |

| Típus | A (mm) | B (mm) | C (mm) | D (mm) | E (mm) | F (mm) | H (mm) | I (mm) | J (mm) | Tömeg (kg) |
|---------|--------|--------|--------|--------|--------|--------|--------|--------|--------|------------|
| 110-1.0 | 260 | 72 | 126 | 172 | 80 | 116 | 95 | 65 | 38 | 13 |
| 110-2.0 | 300 | 90 | 142 | 209 | 98 | 136 | 122 | 85 | 30 | 22 |

REMA 117 kézi mozgatású haladómű Q



| Típus | Megr. sz. | Teherbírás (kg) | Övszélesség M (mm) | Minimális ívsugár (mm) | Ár | + 1 m kezelési magasság felára |
|----------|-----------|-----------------|--------------------|------------------------|----|--------------------------------|
| 117-10.0 | 0922011 | 10.000 | 124-305 | 2000 | | |
| 117-20.0 | 0922013 | 20.000 | 136-305 | 3500 | | |

| Típus | A (mm) | B (mm) | C (mm) | D (mm) | H (mm) | S (mm) | F (mm) | Tömeg (kg) |
|----------|--------|--------|--------|--------|--------|--------|--------|------------|
| 117-10.0 | 525 | 442 | 396 | 72 | 190 | 45 | 2-3.5 | 94 |
| 117-20.0 | 600 | 555 | 498 | 95 | 233 | 58 | 2-3.5 | 174 |